

Projektowane urządzenia placu zabaw.

Projektowany plac zabaw został zagospodarowany nowym urządzeniem zabawowym przedstawionymi poniżej:

- Huśtawka Robinio na słupach, zawiesie bocianie gniazdo,
- Zadaszenie materiałowe 4x4 na słupach drewnianych,
- Zadaszenie materiałowe 3x3 na słupach drewnianych,
- Ławkostół duży Terra,
- Domek wiklinowy duży,
- Tablica do rysowania z siedziskiem Terra,
- Ksylofon,
- Ksylofon Echo piano,
- Marimba,
- Domek Terra do wypoczynku i nauki,
- Robinio- zestaw 301,
- Lokomotywa Robinio,
- Kosz na śmieci Robinio,
- Ławka z oparciem Robinio,
- Tablica informacyjna II Robinio,
- Domek straż Robinio,
- Domek cukiernia Robinio,
- Robinio – ślimak na podstawie betonowej,
- Robinio – auto na podstawie betonowej,
- Huśtawka Robinio na słupach, zawiesie koszyk
- trzy donice betonowe
- materiały niezbędne do wykonania ogrodzenia systemowego o wysokości 1 m wraz z furtką.

Urządzenia zabawowe zostały zaprojektowane zgodnie z obowiązującymi normami. Posadowienie urządzeń na fundamentach nie jest w kolizji z uzbrojeniem terenu. Umiejscowienie urządzeń należy znaleźć w projekcie zagospodarowania terenu. Istnieje obowiązek przedstawienia przed montażem urządzeń niezbędnych dokumentów tj. atest PZH, deklaracja zgodności od producenta, karta katalogowa urządzenia w celu poprawnej identyfikacji.

Wszystkie urządzenia i materiały muszą być fabrycznie nowe, spełniać wymagania normy PN-EN 1176 oraz posiadać wymagane certyfikaty i deklaracje zgodności. Dostawa obejmuje transport urządzeń i materiałów do miejsca wskazanego przez Zamawiającego. Zamawiający dopuszcza zastosowanie urządzeń równoważnych pod warunkiem zachowania parametrów użytkowych, jakościowych i funkcjonalnych nie gorszych od wymaganych.

Huśtawka Robinio na słupach, zawiesie bocianie gniazdo 31288

STAROSTWO POWIATOWE
w Ostrołęce



INFORMACJE	
Liczba użytkowników	2
Przedział wiekowy	3 - 14
Wymiary urządzenia [m]	2.64 x 1.05 x 1.6
Zgodność z normą	PN-EN 1176-1+A1:2024-03
Maksymalna wysokość upadku [m]	0.94
Powierzchnia strefy bezpieczeństwa [m ²]	15.5
Obwód strefy bezpieczeństwa [m]	17.5



Huśtanie

Zabawa







Huśtawka Robinio na słupach, zawiesie bocianie

STAROSTWO POWIATOWE
w Ostrołęce

gniazdo
31288

Opis materiałowy:

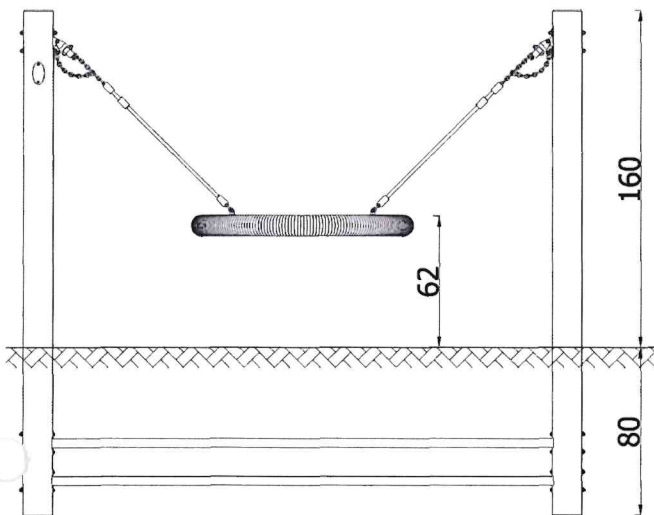
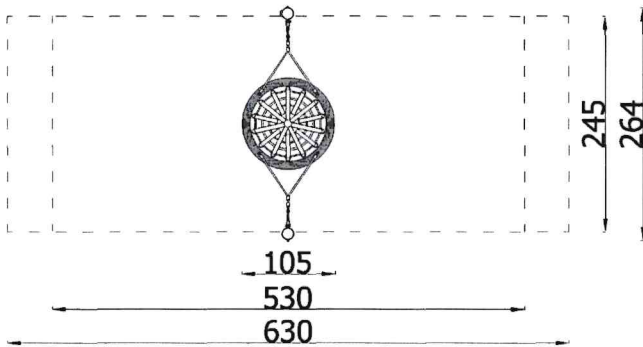
- Słupy nośne okrągłe o średnicy od 120mm do 160 mm z robinii akacjowej;
- Belka kwadratowa o przekroju 70x70mm ze stali nierdzewnej;
- Wszystkie łączniki i okucia odporne na warunki atmosferyczne i promieniowanie UV, ze stali nierdzewnej;
- Posadowienie bezpośrednie w gruncie. Fundamentowanie zgodnie z instrukcją montażu;

Skład zestawu:

- 1 x huśtawka
- 1 x zawiesie bocianie gniazdo

Opis serii:

Kolekcja ROBINIO to ekskluzywna seria urządzeń stworzonych z myślą o wymagających użytkownikach. Ciekawe, trudne do pokonania wejścia, urozmaicone ścianki wspinaczkowe, nieoczywiste przejścia pobudzają do działania, planowania ruchów i zaangażowania w forsowaniu kolejnych przeszkód. Masywne, stalowe słupy konstrukcyjne, piękne, a zarazem trwałe drewno akacjowe o nietuzinkowym wyglądzie nadają kolekcji prestiżowego charakteru. Kolekcja ROBINIO zachęca do aktywności fizycznej i kreatywnego myślenia. To idealne rozwiązanie dla miejsc, które pragną oferować użytkownikom coś więcej niż standardową zabawę – doświadczenie pełne wyzwań i przygód.



STREFA BEZPIECZEŃSTWA

Symbol	Wysokość swobodnego upadku [m]	Pole powierzchni [m ²]	Obwód [m]
A	0.94	15.5	17.5
B			
C			


Wizualizacja służy wyłącznie celom ilustracyjnym, rzeczywisty wygląd i kolory urządzeń mogą się różnić. Novum zastrzega sobie prawo do wprowadzania zmian konstrukcyjnych oraz kolorystycznych wynikających z potrzeby i chęci ciągłego udoskonalania produktów.



STAROSTWO POWIATOWE
w Ostrołęce



INFORMACJE

 Liczba użytkowników	8
Przedział wiekowy	1 - 7
Wymiary urządzenia [m]	1.52 x 1.6 x 0.72
Zgodność z normą	Znak CE
Maksymalna wysokość upadku [m]	0
Powierzchnia strefy bezpieczeństwa [m ²]	6.33
Obwód strefy bezpieczeństwa [m]	9.38



Zalazano



Odpoczynek



Mała architektura



Opis materiałowy:

- Konstrukcja urządzenia wykonana z desek drewna sosnowego;
- Wysokiej jakości polimerowy pojemnik;
- Wszystkie łączniki i okucia odporne na warunki atmosferyczne i promieniowanie UV;
- Urządzenie wolnostojące;

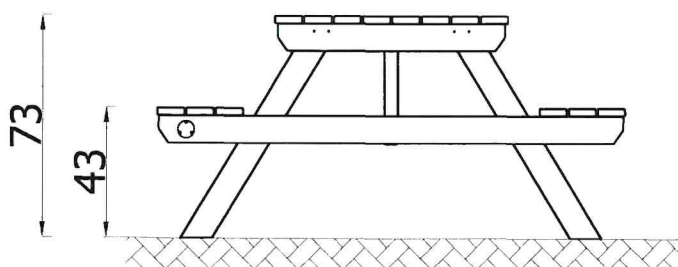
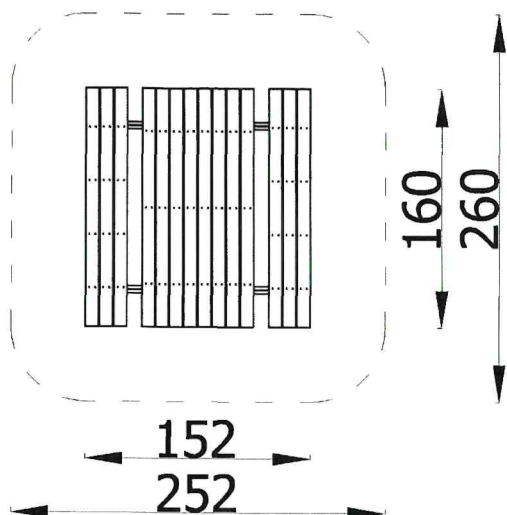
Skład zestawu:

- 1 x ławkostół

Opis serii:

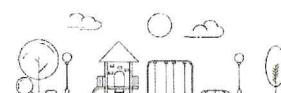
Kolekcja Terra powstała z potrzeby stworzenia inspirującej przestrzeni, która łączy w sobie bliskość natury, edukację i nieskrępowaną zabawę. Pomysł na tę wyjątkową serię zrodził się z naszej pasji do promowania wartości, które wpływają na holistyczny rozwój dzieci. W kolekcji Terra połączyliśmy wartości pedagogiki Montessori i Reggio, tworząc produkty, które inspirują dzieci do odkrywania świata i nauki przez praktyczne doświadczenia. Dzięki temu dzieci mają możliwość rozwijania swoich umiejętności w atmosferze szacunku, niezależności i ciekawości.

Terra wspiera i daje możliwości samodzielnego działania co rozwija poczucie odpowiedzialności i niezależności.


STREFA BEZPIECZEŃSTWA

Symbol	Wysokość swobodnego upadku [m]	Pole powierzchni [m ²]	Obwód [m]
A		6.33	9.38
B			
C			

Wizualizacja służy wyłącznie celom ilustracyjnym, rzeczywisty wygląd i kolory urządzeń mogą się różnić. Novum zastrzega sobie prawo do wprowadzania zmian konstrukcyjnych oraz kolorystycznych wynikających z potrzeby i chęci ciągłego udoskonalania produktów.



STAROSTWO POWIATOWE
w Ostrołęce



INFORMACJE

Liczba użytkowników	4
Przedział wiekowy	1 - 7
Wymiary urządzenia [m]	1.04 x 1.02 x 0.98
Zgodność z normą	Znak CE
Maksymalna wysokość upadku [m]	0
Powierzchnia strefy bezpieczeństwa [m ²]	3.85
Obwód strefy bezpieczeństwa [m]	7.2

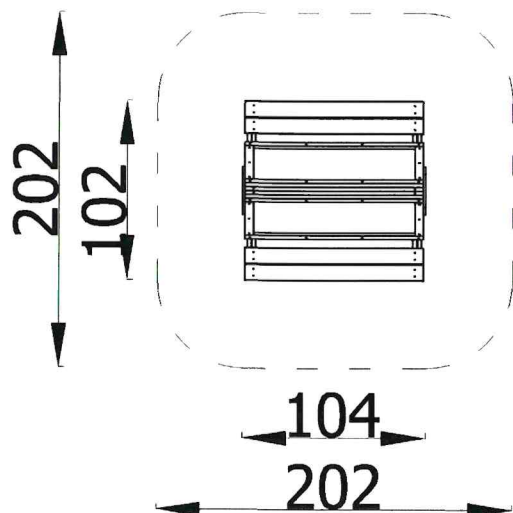


Siedzisko



Wózek





Opis materiałowy:

- Konstrukcja urządzenia wykonana z desek drewna sosnowego;
- Panel wykonany ze sklejki pokrytej czarnym HPL;
- Wszystkie łączniki i okucia odporne na warunki atmosferyczne i promieniowanie UV;
- Urządzenie wolnostojące;

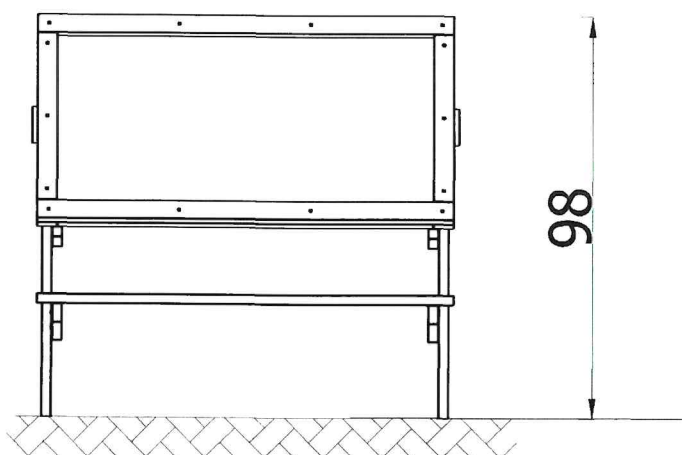
Skład zestawu:

- 2 x tablica
- 2 x ławeczka

Opis serii:

Kolekcja Terra powstała z potrzeby stworzenia inspirującej przestrzeni, która łączy w sobie bliskość natury, edukację i nieskrępowaną zabawę. Pomysł na tę wyjątkową serię zrodził się z naszej pasji do promowania wartości, które wpływają na holistyczny rozwój dzieci. W kolekcji Terra połączyliśmy wartości pedagogiki Montessori i Reggio, tworząc produkty, które inspirują dzieci do odkrywania świata i nauki przez praktyczne doświadczenia. Dzięki temu dzieci mają możliwość rozwijania swoich umiejętności w atmosferze szacunku, niezależności i ciekawości.

Terra wspiera i daje możliwości samodzielnego działania co rozwija poczucie odpowiedzialności i niezależności.



STREFA BEZPIECZEŃSTWA


Symbol	Wysokość swobodnego upadku [m]	Pole powierzchni [m ²]	Obwód [m]
A		3.85	7.2
B			
C			

Wizualizacja służy wyłącznie celom ilustracyjnym, rzeczywisty wygląd i kolory urządzeń mogą się różnić. Novum zastrzega sobie prawo do wprowadzania zmian konstrukcyjnych oraz kolorystycznych wynikających z potrzeby i chęci ciągłego udoskonalania produktów.

STAROSTWO POWIATOWE
w Ostrołęce



INFORMACJE

 Liczba użytkowników	2
Przedział wiekowy	3 - 99+
Wymiary urządzenia [m]	1.23 x 0.47 x 1.04
Zgodność z normą	PN-EN 1176-1+A1:2024-03
Maksymalna wysokość upadku [m]	0
Powierzchnia strefy bezpieczeństwa [m ²]	12
Obwód strefy bezpieczeństwa [m]	12.5

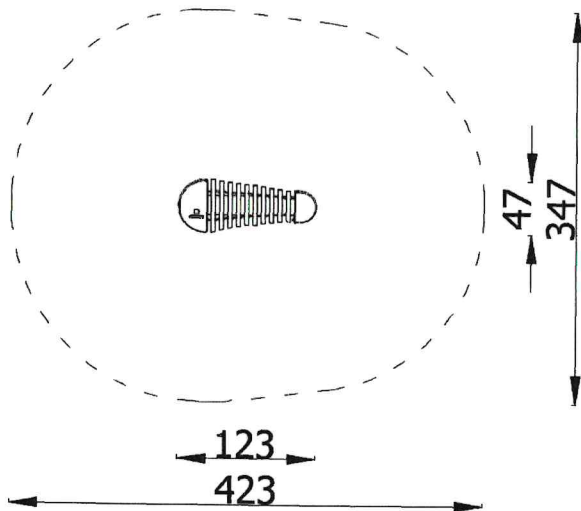


Gry

Interakcja

Zabawa





Opis materiałowy:

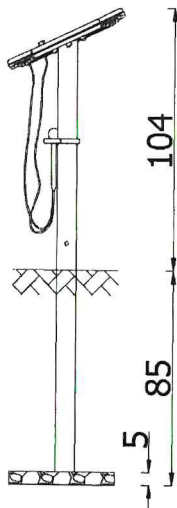
- Konstrukcja urządzenia wykonana ze stali S235;
- Elementy dodatkowe ze stali nierdzewnej;
- Dodatkowe elementy z wysokociśnieniowego polietylenu HDPE;
- Wszystkie łączniki i okucia odporne na warunki atmosferyczne i promieniowanie UV;
- Urządzenie posadowione na poziomie gruntu. Montaż zgodnie z instrukcją;

Skład zestawu:

- 1 x instrument
- 2 x pałka
- 1 x zestaw kotew

Opis serii:

Urządzenia uzupełniające takie jak sprężynowce, huśtawki, zjeżdżalnie, karuzele czy piaskownice stanowią nieodłączny element każdego placu zabaw, czyniąc go jeszcze bardziej atrakcyjnym i funkcjonalnym. Każde z nich zachęca do aktywności fizycznej i kreatywnej zabawy na świeżym powietrzu, wspierając przy tym rozwój motoryczny i społeczny dzieci.



STREFA BEZPIECZEŃSTWA

Symbol	Wysokość swobodnego upadku [m]	Pole powierzchni [m ²]	Obwód [m]
A	-	12	12.5
B			
C			

Wizualizacja służy wyłącznie celom ilustracyjnym, rzeczywisty wygląd i kolory urządzeń mogą się różnić. Novum zastrzega sobie prawo do wprowadzania zmian konstrukcyjnych oraz kolorystycznych wynikających z potrzeby i chęci ciągłego udoskonalania produktów.



STAROSTWO POWIATOWE
w Ostrołęce



INFORMACJE	
Liczba użytkowników	1
Przedział wiekowy	3 - -
Wymiary urządzenia [m]	0.95 x 0.53 x 1.05
Zgodność z normą	PN-EN 1176-1+A1:2024-03
Maksymalna wysokość upadku [m]	0
Powierzchnia strefy bezpieczeństwa [m ²]	12
Obwód strefy bezpieczeństwa [m]	12.5



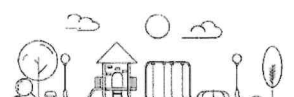
Gry

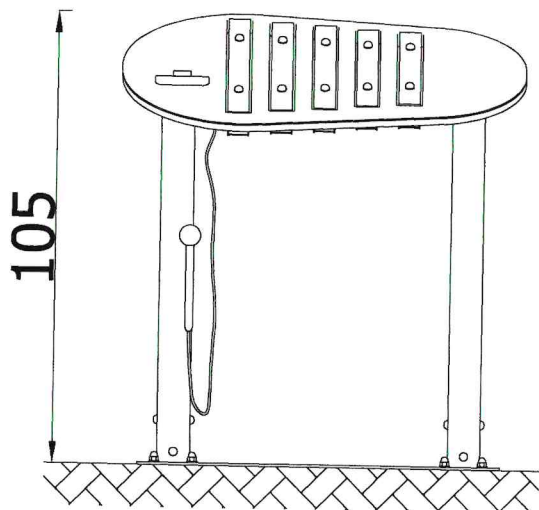


Interakcja



Zabawa





Opis materiałowy:

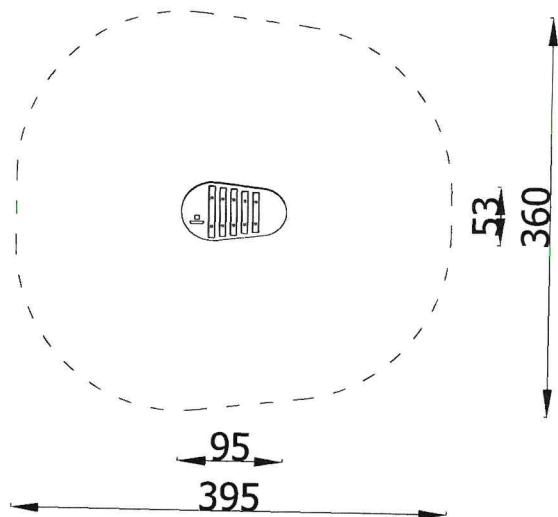
- Konstrukcja urządzenia wykonana ze stali S235;
- Elementy dodatkowe ze stali nierdzewnej;
- Dodatkowe elementy z wysokociśnieniowego polietylenu HDPE;
- Wszystkie łączniki i okucia odporne na warunki atmosferyczne i promieniowanie UV;
- Urządzenie posadowione na poziomie gruntu. Montaż zgodnie z instrukcją;

Skład zestawu:

- 1 x instrument
- 1 x pałka
- 1 x zestaw kotew

Opis serii:

Urządzenia uzupełniające takie jak sprężynowce, huśtawki, zjeżdżalnie, karuzele czy piaskownice stanowią nieodłączny element każdego placu zabaw, czyniąc go jeszcze bardziej atrakcyjnym i funkcjonalnym. Każde z nich zachęca do aktywności fizycznej i kreatywnej zabawy na świeżym powietrzu, wspierając przy tym rozwój motoryczny i społeczny dzieci.

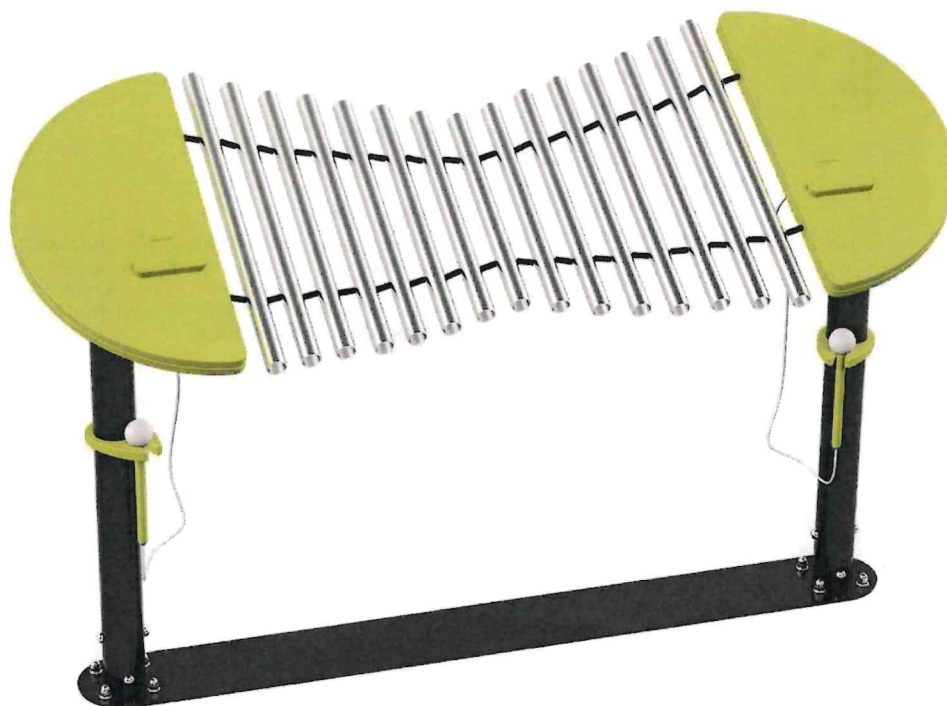


STREFA BEZPIECZEŃSTWA


Symbol	Wysokość swobodnego upadku [m]	Pole powierzchni [m ²]	Obwód [m]
A	-	12	12.5
B	-	-	
C	-	-	

Wizualizacja służy wyłącznie celom ilustracyjnym, rzeczywisty wygląd i kolory urządzeń mogą się różnić. Novum zastrzega sobie prawo do wprowadzania zmian instrukcyjnych oraz kolorystycznych wynikających z potrzeby i chęci ciągłego doskonalania produktów.

STAROSTWO POWIATOWE
w Ostrołęce



INFORMACJE

 Liczba użytkowników	2
Przedział wiekowy	3 - 99+
Wymiary urządzenia [m]	1.7 x 0.61 x 1.07
Zgodność z normą	PN-EN 1176-1+A1:2024-03
Maksymalna wysokość upadku [m]	0
Powierzchnia strefy bezpieczeństwa [m ²]	13.5
Obwód strefy bezpieczeństwa [m]	13.5



City

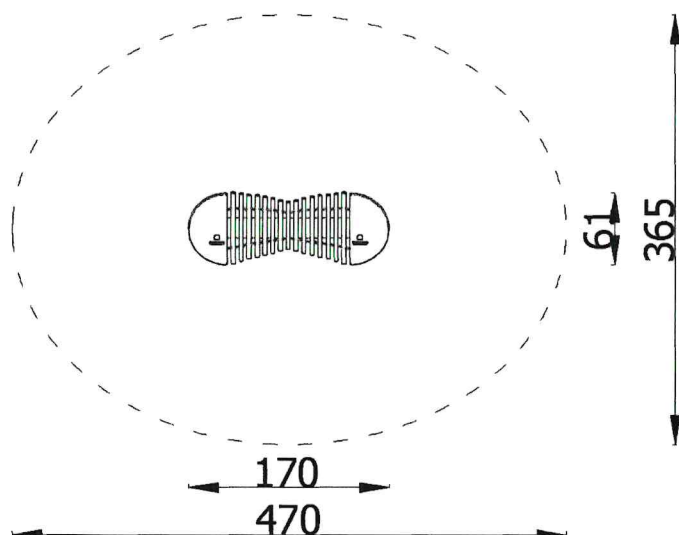


Interakcja



Zabawa




Opis materiałowy:

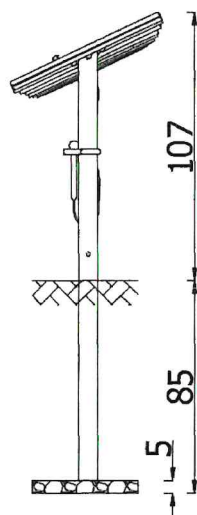
- Konstrukcja urządzenia wykonana ze stali S235;
- Elementy dodatkowe ze stali nierdzewnej;
- Dodatkowe elementy z wysokociśnieniowego polietylenu HDPE;
- Wszystkie łączniki i okucia odporne na warunki atmosferyczne i promieniowanie UV;
- Urządzenie posadowione na poziomie gruntu. Montaż zgodnie z instrukcją;

Skład zestawu:

- 1 x instrument
- 2 x pałka
- 1 x zestaw kotew

Opis serii:

Urządzenia uzupełniające takie jak sprężynowce, huśtawki, zjeżdżalnie, karuzele czy piaskownice stanowią nieodłączny element każdego placu zabaw, czyniąc go jeszcze bardziej atrakcyjnym i funkcjonalnym. Każde z nich zachęca do aktywności fizycznej i kreatywnej zabawy na świeżym powietrzu, wspierając przy tym rozwój motoryczny i społeczny dzieci.


STREFA BEZPIECZEŃSTWA

Symbol	Wysokość swobodnego upadku [m]	Pole powierzchni [m ²]	Obwód [m]
A	-	13.5	13.5
B			
C			


Wizualizacja służy wyłącznie celom ilustracyjnym, rzeczywisty wygląd i kolory urządzeń mogą się różnić. Novum zastrzega sobie prawo do wprowadzania zmian konstrukcyjnych oraz kolorystycznych wynikających z potrzeby i chęci ciągłego udoskonalania produktów.



STAROSTWO POWIATOWE
w Ostrołęce



INFORMACJE

	Liczba użytkowników	8
	Przedział wiekowy	1 - 14
	Wymiary urządzenia [m]	1.85 x 1.65 x 1.76
	Zgodność z normą	PN-EN 1176-1+A1:2024-03
	Maksymalna wysokość upadku [m]	0.14
	Powierzchnia strefy bezpieczeństwa [m ²]	21
	Obwód strefy bezpieczeństwa [m]	16.5



Punkt
widokowy



Wchodzenie



Głębokość



Zabawa

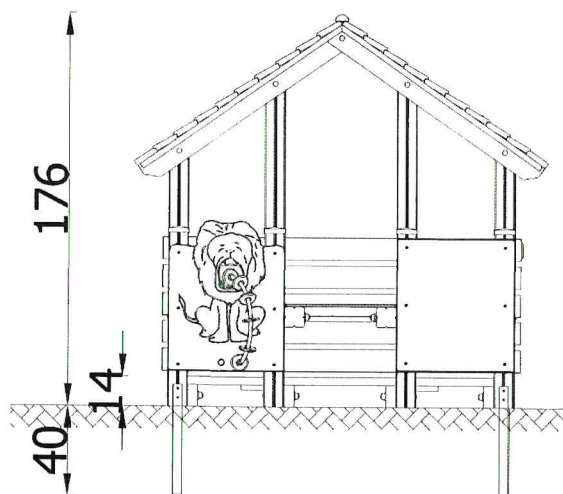
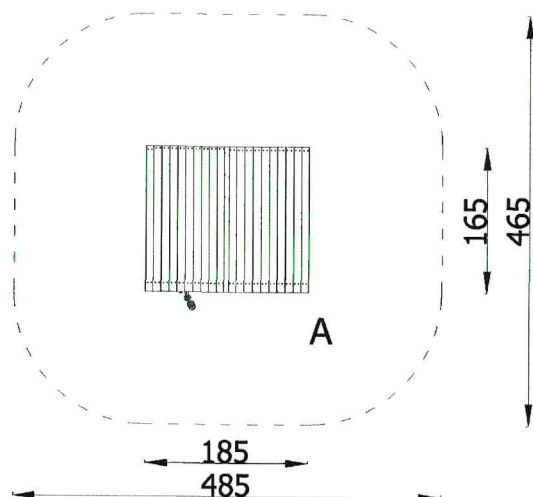


Odpoczynek



Wale architektoniczne



**Opis materiałowy:**

- Słupy nośne kwadratowe o przekroju 90x90mm z drewna klejonego warstwowo;
- Konstrukcja urządzenia wykonana z desek drewna sosnowego;
- Panele z wysokociśnieniowego polietylenu HDPE, o grubości 15mm, wykonanego w 100% z recyklingu;
- Elementy drewniane impregnowane;
- Elementy stalowe zabezpieczone antykorozyjnie poprzez cynkowanie i lakierowanie proszkowe;
- Wszystkie łączniki i okucia odporne na warunki atmosferyczne i promieniowanie UV;
- Słupy osadzone na stalowych, ocynkowanych kotwach, które izolują drewno od podłoża. Kotwione poniżej poziomu gruntu. Fundamentowanie zgodnie z instrukcją montażu;

Skład zestawu:

- 1 x domek
- 1 x tablica do rysowania
- 1 x panel lewy
- 1 x stolik
- 1 x ławka

Opis serii:

Kolekcja Terra powstała z potrzeby stworzenia inspirującej przestrzeni, która łączy w sobie bliskość natury, edukację i nieskrępowaną zabawę. Pomysł na tę wyjątkową serię zrodził się z naszej pasji do promowania wartości, które wpływają na holistyczny rozwój dzieci. W kolekcji Terra połączyliśmy wartości pedagogiki Montessori i Reggio, tworząc produkty, które inspirują dzieci do odkrywania świata i nauki przez praktyczne doświadczenia. Dzięki temu dzieci mają możliwość rozwijania swoich umiejętności w atmosferze szacunku, niezależności i ciekawości.

Terra wspiera i daje możliwości samodzielnego działania co rozwija poczucie odpowiedzialności i niezależności.

STREFA BEZPIECZEŃSTWA

Symbol	Wysokość swobodnego upadku [m]	Pole powierzchni [m ²]	Obwód [m]
A	0.14	21	16.5
B			
C			


Vizualizacja służy wyłącznie celom ilustracyjnym, rzeczywisty wygląd i kolory urządzeń mogą się różnić. Novum zastrzega sobie prawo do wprowadzania zmian konstrukcyjnych oraz kolorystycznych wynikających z potrzeby i chęci ciągłego doskonalania produktów.



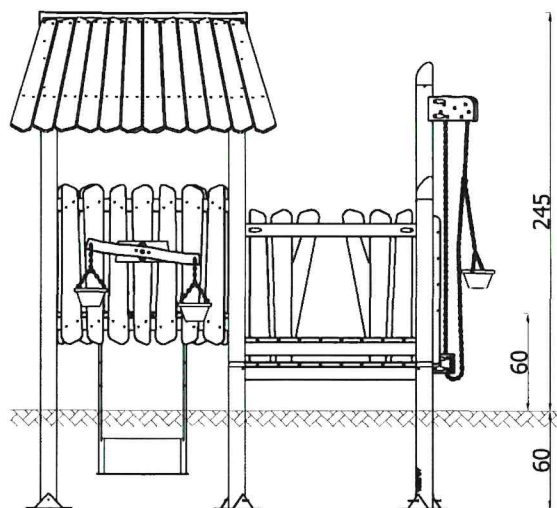
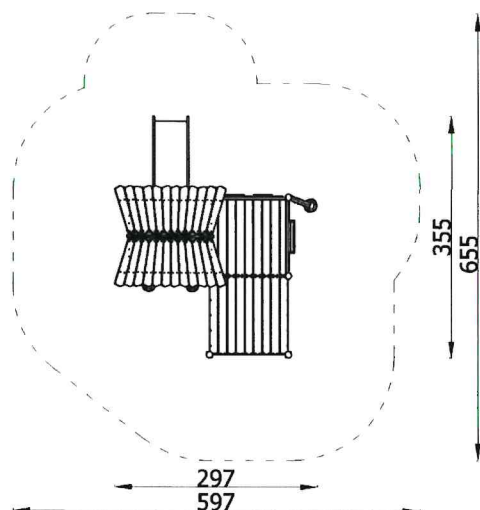
STAROSTWO POWIATOWE
w Ostrołęce



INFORMACJE

 Liczba użytkowników	12
Przedział wiekowy	1 - 7
Wymiary urządzenia [m]	3.55 x 2.97 x 2.45
Zgodność z normą	PN-EN 1176-1+A1:2024-03
Maksymalna wysokość upadku [m]	1
Powierzchnia strefy bezpieczeństwa [m ²]	30.5
Obwód strefy bezpieczeństwa [m]	21




Opis materiałowy:

- Słupy nośne okrągłe o średnicy 101,6mm ze stali nierdzewnej;
- Podesty, dachy i panele z desek z robinii akacjowej;
- Zjeżdżalnia ze stali nierdzewnej;
- Pojemnik do przesypywania piasku wykonany z bezpiecznej gumy ze stalową wkładką;
- Łańcuchy ze stali nierdzewnej;
- Elementy drewniane z robinii akacjowej;
- Wszystkie łączniki i okucia odporne na warunki atmosferyczne i promieniowanie UV;
- Posadowienie bezpośrednio w gruncie. Fundamentowanie zgodnie z instrukcją montażu;

Skład zestawu:

- 1 x podest kwadratowy o wymiarze 115x115 cm na wysokości 60 cm
- 1 x podest kwadratowy o wymiarze 115x115 cm na wysokości 45 cm
- 1 x podest kwadratowy o wymiarze 115x115 cm na wysokości 30 cm
- 1 x dach dwuspadowy z desek
- 1 x zjeżdżalnia 60 cm
- 1 x wciągarka do piasku
- 1 x zsyp do piasku
- 1 x waga
- 1 x zwężka z desek
- 1 x panel z desek z przejściem
- 2 x panel z desek

Opis serii:

Kolekcja ROBINIO to ekskluzywna seria urządzeń stworzonych z myślą o wymagających użytkownikach. Ciekawe, trudne do pokonania wejścia, urozmaicone ścianki wspinaczkowe, nieoczywiste przejścia pobudzają do działania, planowania ruchów i zaangażowania w forsowaniu kolejnych przeszkód. Masywne, stalowe słupy konstrukcyjne, piękne, a zarazem trwale drewno akacjowe o nietuzinkowym wyglądzie nadają kolekcji prestiżowego charakteru. Kolekcja ROBINIO zachęca do aktywności fizycznej i kreatywnego myślenia. To idealne rozwiązanie dla miejsc, które pragną oferować użytkownikom coś więcej niż standardową zabawę – doświadczenie pełne wyzwań i przygód.

STREFA BEZPIECZEŃSTWA

Symbol	Wysokość swobodnego upadku [m]	Pole powierzchni [m ²]	Obwód [m]
A	1	30.5	21
B			
C			

Wizualizacja służy wyłącznie celom ilustracyjnym, rzeczywisty wygląd i kolory urządzeń mogą się różnić. Novum zastrzega sobie prawo do wprowadzania zmian konstrukcyjnych oraz kolorystycznych wynikających z potrzeby i chęci ciągłego udoskonalania produktów.

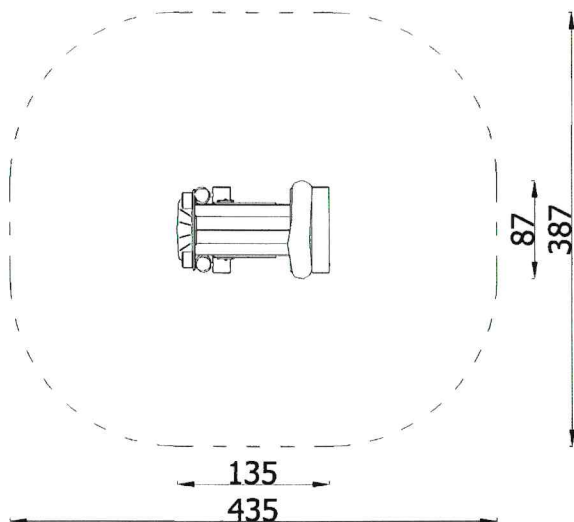


STAROSTWO POWIATOWE
w Ostrołęce



INFORMACJE	
Liczba użytkowników	4
Przedział wiekowy	1 - 6
Wymiary urządzenia [m]	1.35 x 0.87 x 1.34
Zgodność z normą	PN-EN 1176-1+A1:2024-03
Maksymalna wysokość upadku [m]	0.73
Powierzchnia strefy bezpieczeństwa [m ²]	15
Obwód strefy bezpieczeństwa [m]	14




Opis materiałowy:

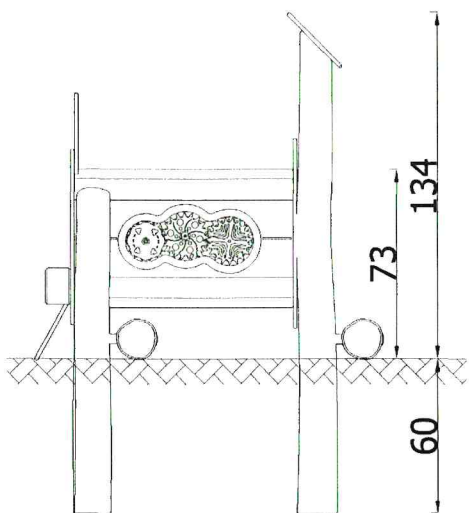
- Słupy nośne okrągłe o średnicy od 120mm do 160 mm z robinii akacjowej;
- Panele z wysokościeniowego polietylenu HDPE o grubości 15 mm;
- Wszystkie łączniki i okucia odporne na warunki atmosferyczne i promieniowanie UV;
- Posadowienie bezpośrednio w gruncie. Fundamentowanie zgodnie z instrukcją montażu;

Skład zestawu:

- 2 x panel manipulacyjny koła zębate
- 1 x tunel

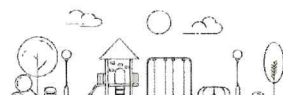
Opis serii:

Miasteczko Robinio - Odkryj radość kreatywnej zabawy!
Nowa kolekcja Miasteczko Robinio przenosi dzieci do niezwykłego świata zabawy, gdzie mogą wcielić się w różne role i rozwijać swoją kreatywność oraz wyobraźnię. Nowością, która wzbogaca tę wyjątkową serię, jest imponujący Ratusz Robinio – centralny punkt miasteczka, oferujący mnóstwo atrakcji, zjeżdżalnie oraz przestrzenie do wspólnej zabawy i interakcji. Miasteczko Robinio to idealne miejsce do nauki poprzez zabawę – rozwija umiejętności społeczne, wspiera kreatywność, a także uczy współpracy. Dzięki estetycznym, drewnianym konstrukcjom z naturalnych materiałów, każde dziecko może poczuć się częścią magicznego świata pełnego inspiracji i niezapomnianych przygód.


STREFA BEZPIECZEŃSTWA

Symbol	Wysokość swobodnego upadku [m]	Pole powierzchni [m ²]	Obwód [m]
A	0.73	15	14
B			
C			

Vizualizacja służy wyłącznie celom ilustracyjnym, rzeczywisty wygląd i kolory rządzeń mogą się różnić. Novum zastrzega sobie prawo do wprowadzania zmian konstrukcyjnych oraz kolorystycznych wynikających z potrzeby i chęci ciągłego doskonalania produktów.



STAROSTWO POWIATOWE
w Ostrołęce



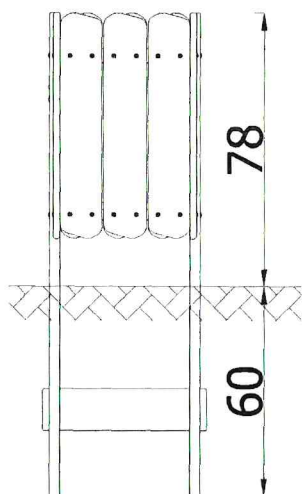
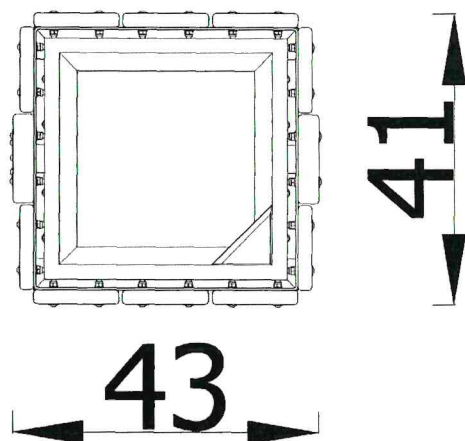
INFORMACJE

Liczba użytkowników	-
Przedział wiekowy	-
Wymiary urządzenia [m]	0.43 x 0.41 x 0.78
Zgodność z normą	nie dotyczy
Maksymalna wysokość upadku [m]	0
Powierzchnia strefy bezpieczeństwa [m ²]	0
Obwód strefy bezpieczeństwa [m]	



Mała architektura




Opis materiałowy:

- Konstrukcja urządzenia wykonana z desek z robinii akacjowej;
- Elementy stalowe zabezpieczone antykorozyjnie poprzez cynkowanie i lakierowanie proszkowe;
- Wszystkie łączniki i okucia odporne na warunki atmosferyczne i promieniowanie UV;
- Posadowienie bezpośrednio w gruncie. Fundamentowanie zgodnie z instrukcją montażu;

Skład zestawu:

- 1 x kosz o pojemności 35L

Opis serii:

Kolekcja ROBINIO to ekskluzywna seria urządzeń stworzonych z myślą o wymagających użytkownikach. Ciekawe, trudne do pokonania wejścia, urozmaicone ścianki wspinaczkowe, nieoczywiste przejścia pobudzają do działania, planowania ruchów i zaangażowania w forsowaniu kolejnych przeszkód. Masywne, stalowe słupy konstrukcyjne, piękne, a zarazem trwałe drewno akacjowe o nietuzinkowym wyglądzie nadają kolekcji prestiżowego charakteru. Kolekcja ROBINIO zachęca do aktywności fizycznej i kreatywnego myślenia. To idealne rozwiązanie dla miejsc, które pragną oferować użytkownikom coś więcej niż standardową zabawę – doświadczenie pełne wyzwań i przygód.

STREFA BEZPIECZEŃSTWA

Symbol	Wysokość swobodnego upadku [m]	Pole powierzchni [m ²]	Obwód [m]
A			
B			
C			

Wizualizacja służy wyłącznie celom ilustracyjnym, rzeczywisty wygląd i kolory urządzeń mogą się różnić. Novum zastrzega sobie prawo do wprowadzania zmian konstrukcyjnych oraz kolorystycznych wynikających z potrzeby i chęci ciągłego udoskonalania produktów.



STAROSTWO POWIATOWE
w Ostrołęce



INFORMACJE

Liczba użytkowników	3
Przedział wiekowy	-
Wymiary urządzenia [m]	1.8 x 0.56 x 0.77
Zgodność z normą	nie dotyczy
Maksymalna wysokość upadku [m]	0
Powierzchnia strefy bezpieczeństwa [m ²]	0
Obwód strefy bezpieczeństwa [m]	

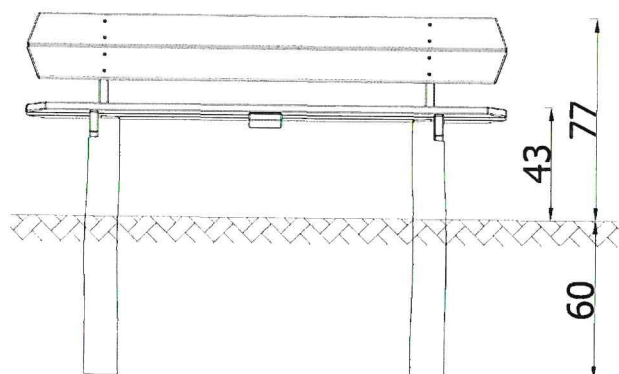
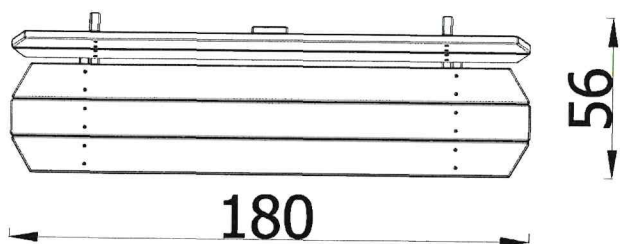


Ódpoczynek



Miła architektura





Opis materiałowy:

- Konstrukcja urządzenia wykonana z desek z robinii akacjowej;
- Wszystkie łączniki i okucia odporne na warunki atmosferyczne i promieniowanie UV;
- Posadowienie bezpośrednio w gruncie. Fundamentowanie zgodnie z instrukcją montażu;

Skład zestawu:

- 1 x ławka

Opis serii:

Kolekcja ROBINIO to ekskluzywna seria urządzeń stworzonych z myślą o wymagających użytkownikach. Ciekawe, trudne do pokonania wejścia, urozmaicone ścianki wspinaczkowe, nieoczywiste przejścia pobudzają do działania, planowania ruchów i zaangażowania w forsowaniu kolejnych przeszkód. Masywne, stalowe słupy konstrukcyjne, piękne, a zarazem trwałe drewno akacjowe o nietuzinkowym wyglądzie nadają kolekcji prestiżowego charakteru. Kolekcja ROBINIO zachęca do aktywności fizycznej i kreatywnego myślenia. To idealne rozwiązanie dla miejsc, które pragną oferować użytkownikom coś więcej niż standardową zabawę – doświadczenie pełne wyzwań i przygód.

STREFA BEZPIECZEŃSTWA

Symbol	Wysokość swobodnego upadku [m]	Pole powierzchni [m ²]	Obwód [m]
A			
B			
C			

Wizualizacja służy wyłącznie celom ilustracyjnym, rzeczywisty wygląd i kolory urządzeń mogą się różnić. Novum zastrzega sobie prawo do wprowadzania zmian konstrukcyjnych oraz kolorystycznych wynikających z potrzeby i chęci ciągłego udoskonalania produktów.



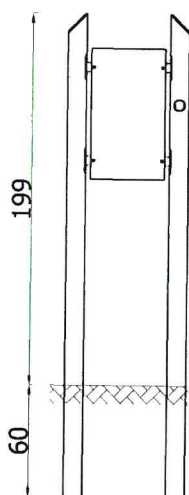
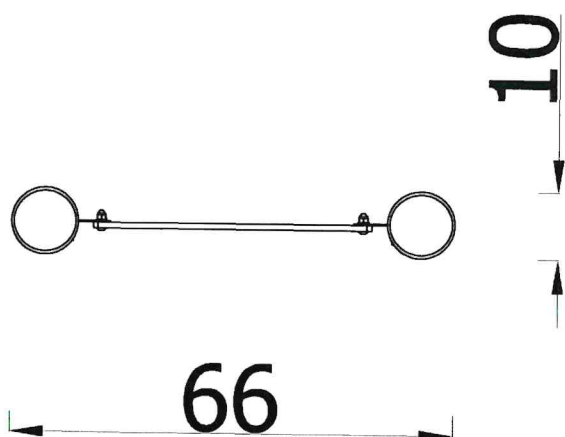
STAROSTWO POWIATOWE
w Ostrołęce

INFORMACJE	
Liczba użytkowników	-
Przedział wiekowy	-
Wymiary urządzenia [m]	0.66 x 0.1 x 1.99
Zgodność z normą	nie dotyczy
Maksymalna wysokość upadku [m]	0
Powierzchnia strefy bezpieczeństwa [m ²]	0
Obwód strefy bezpieczeństwa [m]	



Mała architektura




Opis materiałowy:

- Słupy nośne okrągłe o średnicy od 120mm do 160 mm z robinii akacjowej;
- Elementy dodatkowe ze stali nierdzewnej;
- Wszystkie łączniki i okucia odporne na warunki atmosferyczne i promieniowanie UV;
- Posadowienie bezpośrednio w gruncie. Fundamentowanie zgodnie z instrukcją montażu;

Skład zestawu:

- 1 x Tablica pionowa Robinio

Opis serii:

Kolekcja ROBINIO to ekskluzywna seria urządzeń stworzonych z myślą o wymagających użytkownikach. Ciekawe, trudne do pokonania wejścia, urozmaicone ścianki wspinaczkowe, nieoczywiste przejścia pobudzają do działania, planowania ruchów i zaangażowania w forsowaniu kolejnych przeszkód. Masywne, stalowe słupy konstrukcyjne, piękne, a zarazem trwale drewno akacjowe o nietuzinkowym wyglądzie nadają kolekcji prestiżowego charakteru. Kolekcja ROBINIO zachęca do aktywności fizycznej i kreatywnego myślenia. To idealne rozwiązanie dla miejsc, które pragną oferować użytkownikom coś więcej niż standardową zabawę – doświadczenie pełne wyzwań i przygód.

STREFA BEZPIECZEŃSTWA

Symbol	Wysokość swobodnego upadku [m]	Pole powierzchni [m ²]	Obwód [m]
A			
B			
C			

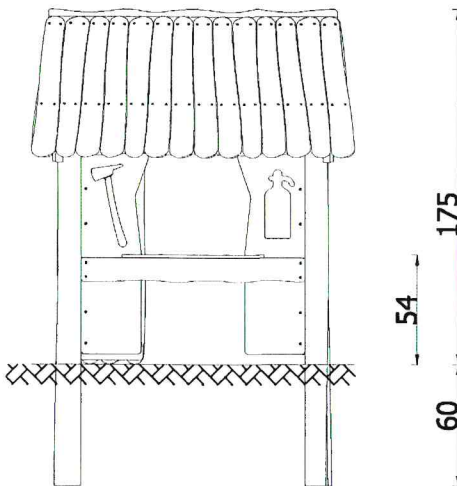
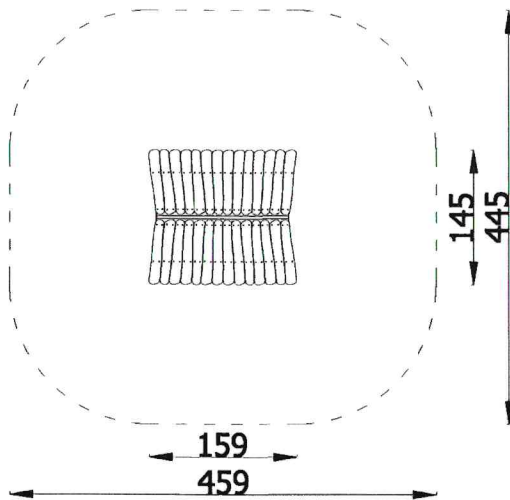
Wizualizacja służy wyłącznie celom ilustracyjnym, rzeczywisty wygląd i kolory urządzeń mogą się różnić. Novum zastrzega sobie prawo do wprowadzania zmian konstrukcyjnych oraz kolorystycznych wynikających z potrzeby i chęci ciągłego doskonalania produktów.

STAROSTWO POWIATOWE
w Ostrołęce



INFORMACJE	
Liczba użytkowników	4
Przedział wiekowy	1 - 6
Wymiary urządzenia [m]	1.59 x 1.45 x 1.75
Zgodność z normą	PN-EN 1176-1+A1:2024-03
Maksymalna wysokość upadku [m]	0.54
Powierzchnia strefy bezpieczeństwa [m ²]	18.5
Obwód strefy bezpieczeństwa [m]	15.5




Opis materiałowy:

- Słupy nośne okrągłe o średnicy od 120mm do 160 mm z robinii akacjowej;
- Panele z wysokościeniowego polietylenu HDPE o grubości 15 mm;
- Dach i panele z desek z robinii akacjowej;
- Wszystkie łączniki i okucia odporne na warunki atmosferyczne i promieniowanie UV;
- Posadowienie bezpośrednio w gruncie. Fundamentowanie zgodnie z instrukcją montażu;

Skład zestawu:

- 1 x dach
- 1 x lada
- 1 x ławeczka
- 1 x okienko z aplikacjami

Opis serii:

Miasteczko Robinio - Odkryj radość kreatywnej zabawy!

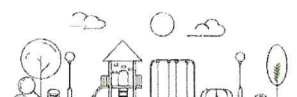
Nowa kolekcja Miasteczko Robinio przenosi dzieci do niezwykłego świata zabawy, gdzie mogą wcielić się w różne role i rozwijać swoją kreatywność oraz wyobraźnię. Nowością, która wzbogaca tę wyjątkową serię, jest imponujący Ratusz Robinio – centralny punkt miasteczka, oferujący mnóstwo atrakcji, zjeżdżalnię oraz przestrzeń do wspólnej zabawy i interakcji.

Miasteczko Robinio to idealne miejsce do nauki poprzez zabawę – rozwija umiejętności społeczne, wspiera kreatywność, a także uczy współpracy. Dzięki estetycznym, drewnianym konstrukcjom z naturalnych materiałów, każde dziecko może poczuć się częścią magicznego świata pełnego inspiracji i niezapomnianych przygód.

STREFA BEZPIECZEŃSTWA

Symbol	Wysokość swobodnego upadku [m]	Pole powierzchni [m ²]	Obwód [m]
A	0.54	18.5	15.5
B			
C			

Wizualizacja służy wyłącznie celom ilustracyjnym, rzeczywisty wygląd i kolory rządzeń mogą się różnić. Novum zastrzega sobie prawo do wprowadzania zmian konstrukcyjnych oraz kolorystycznych wynikających z potrzeby i chęci ciągłego doskonalania produktów.

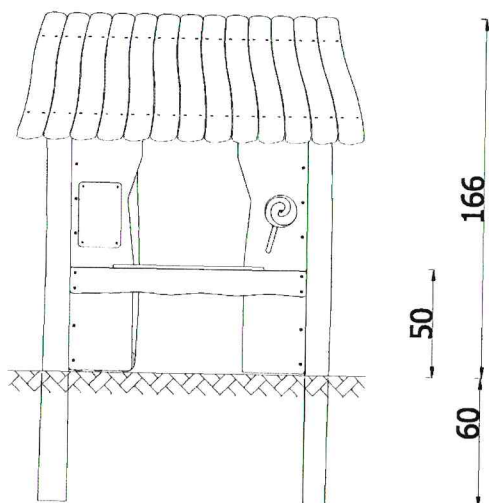
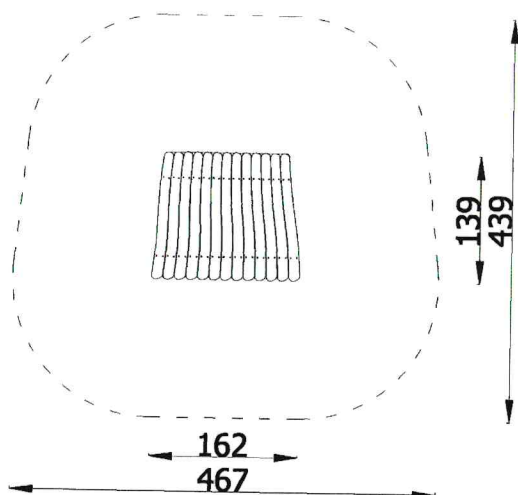


STAROSTWO POWIATOWE
w Ostrołęce



INFORMACJE	
Liczba użytkowników	4
Przedział wiekowy	1 - 6
Wymiary urządzenia [m]	1.39 x 1.62 x 1.66
Zgodność z normą	PN-EN 1176-1+A1:2024-03
Maksymalna wysokość upadku [m]	0.5
Powierzchnia strefy bezpieczeństwa [m ²]	17.96
Obwód strefy bezpieczeństwa [m]	15.27




Opis materiałowy:

- Słupy nośne okrągłe o średnicy od 120mm do 160 mm z robinii akacjowej;
- Panele z wysokościennej polietylen HDPE o grubości 15 mm;
- Dach i panele z desek z robinii akacjowej;
- Wszystkie łączniki i okucia odporne na warunki atmosferyczne i promieniowanie UV;
- Posadowienie bezpośrednio w gruncie. Fundamentowanie zgodnie z instrukcją montażu;

Skład zestawu:

- 1 x dach
- 1 x lada
- 1 x ławeczka
- 1 x okienko z aplikacjami
- 1 x tablica do rysowania

Opis serii:

Miasteczko Robinio - Odkryj radość kreatywnej zabawy!
 Nowa kolekcja Miasteczko Robinio przenosi dzieci do niezwykłego świata zabawy, gdzie mogą wcielić się w różne role i rozwijać swoją kreatywność oraz wyobraźnię. Nowością, która wzbogaca tę wyjątkową serię, jest imponujący Ratusz Robinio – centralny punkt miasteczka, oferujący mnóstwo atrakcji, zjeżdżalnie oraz przestrzeń do wspólnej zabawy i interakcji. Miasteczko Robinio to idealne miejsce do nauki poprzez zabawę – rozwija umiejętności społeczne, wspiera kreatywność, a także uczy współpracy. Dzięki estetycznym, drewnianym konstrukcjom z naturalnych materiałów, każde dziecko może poczuć się częścią magicznego świata pełnego inspiracji i niezapomnianych przygód.

STREFA BEZPIECZEŃSTWA

Symbol	Wysokość swobodnego upadku [m]	Pole powierzchni [m ²]	Obwód [m]
A	0.5	17.96	15.27
B			
C			

Wizualizacja służy wyłącznie celom ilustracyjnym, rzeczywisty wygląd i kolory urządzeń mogą się różnić. Novum zastrzega sobie prawo do wprowadzania zmian instrukcyjnych oraz kolorystycznych wynikających z potrzeby i chęci ciągłego doskonalenia produktów.



STAROSTWO POWIATOWE
w Ostrołęce



INFORMACJE

Liczba użytkowników	1
Przedział wiekowy	1 - 12
Wymiary urządzenia [m]	0.64 x 0.49 x 0.67
Zgodność z normą	PN-EN 1176-1+A1:2024-03
Maksymalna wysokość upadku [m]	0.6
Powierzchnia strefy bezpieczeństwa [m ²]	8.7
Obwód strefy bezpieczeństwa [m]	10.6

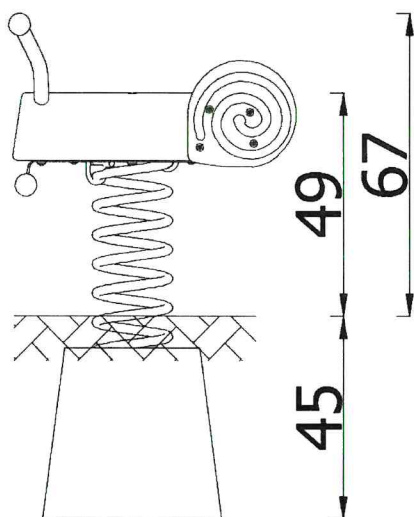
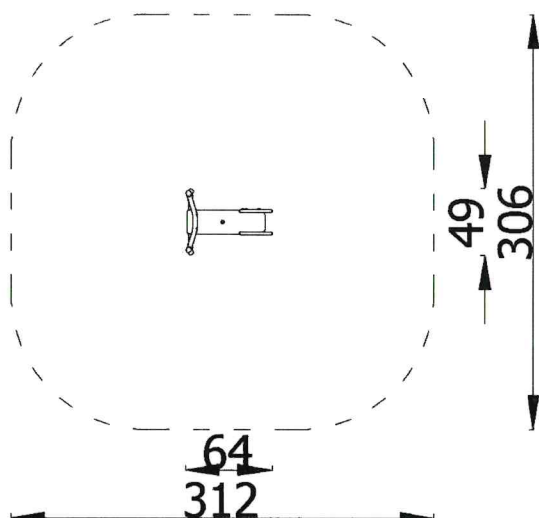


Bijanie



Zabawa




Opis materiałowy:

- Belka siedziska z robinii akacjowej;
- Panele z wysokościeniowego polietylenu HDPE o grubości 15 mm;
- Elementy dodatkowe ze stali nierdzewnej;
- Sprężyna ze stali ocynkowanej, malowana proszkowo;
- Polietylenowa wkładka do sprężyny zabezpieczająca zakleszczeniu;
- Wszystkie łączniki i okucia odporne na warunki atmosferyczne i promieniowanie UV;
- Zaślepki nitowane do słupów;
- Posadowienie bezpośrednio w gruncie;

Skład zestawu:

- 1 x sprężynowiec jednoosobowy
- 1 x kotwa betonowa

Opis serii:

Kolekcja ROBINIO to ekskluzywna seria urządzeń stworzonych z myślą o wymagających użytkownikach. Ciekawe, trudne do pokonania wejścia, urozmaicone ścianki wspinaczkowe, nieoczywiste przejścia pobudzają do działania, planowania ruchów i zaangażowania w forsowaniu kolejnych przeszkód. Masywne, stalowe słupy konstrukcyjne, piękne, a zarazem trwale drewno akacjowe o nietuzinkowym wyglądzie nadają kolekcji prestiżowego charakteru. Kolekcja ROBINIO zachęca do aktywności fizycznej i kreatywnego myślenia. To idealne rozwiązanie dla miejsc, które pragną oferować użytkownikom coś więcej niż standardową zabawę – doświadczenie pełne wyzwań i przygód.

STREFA BEZPIECZEŃSTWA

Symbol	Wysokość swobodnego upadku [m]	Pole powierzchni [m ²]	Obwód [m]
A	0.6	8.7	10.6
B			
C			

Wizualizacja służy wyłącznie celom ilustracyjnym, rzeczywisty wygląd i kolory urządzeń mogą się różnić. Novum zastrzega sobie prawo do wprowadzania zmian konstrukcyjnych oraz kolorystycznych wynikających z potrzeby i chęci ciągłego udoskonalania produktów.



STAROSTWO POWIATOWE
w Ostrołęce



INFORMACJE	
Liczba użytkowników	1
Przedział wiekowy	1 - 12
Wymiary urządzenia [m]	0.72 x 0.21 x 0.69
Zgodność z normą	PN-EN 1176-1+A1:2024-03
Maksymalna wysokość upadku [m]	0.6
Powierzchnia strefy bezpieczeństwa [m ²]	8
Obwód strefy bezpieczeństwa [m]	10.5

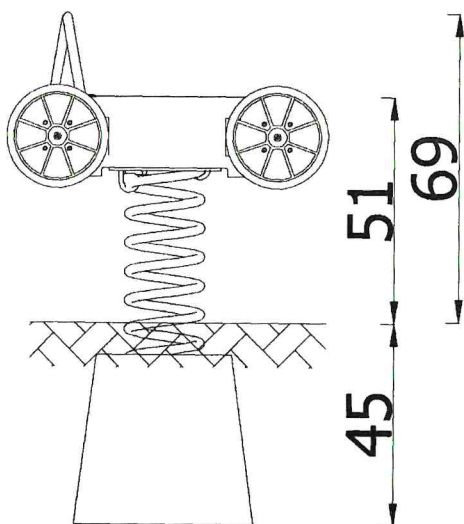
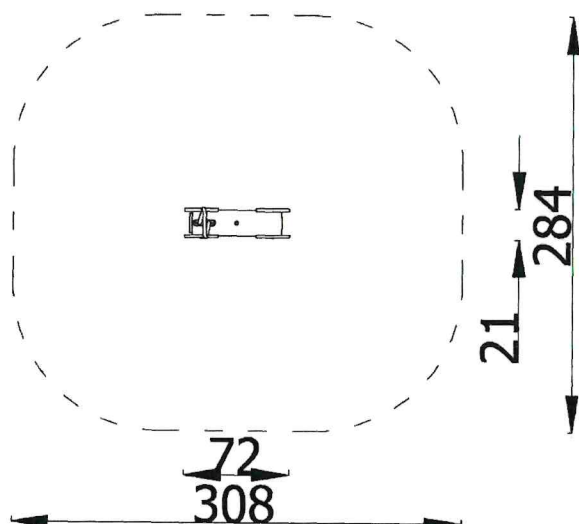


Bezpieczeństwo



Zabawa




Opis materiałowy:

- Belka siedziska z robinii akacjowej;
- Panele z wysokościeniowego polietylenu HDPE o grubości 15 mm;
- Elementy dodatkowe ze stali nierdzewnej;
- Sprężyna ze stali ocynkowanej, malowana proszkowo;
- Polietylenowa wkładka do sprężyny zabezpieczająca zakleszczeniu;
- Wszystkie łączniki i okucia odporne na warunki atmosferyczne i promieniowanie UV;
- Zaślepki nitowane do słupów;
- Posadowienie bezpośrednio w gruncie;

Skład zestawu:

- 1 x sprężynowiec jednoosobowy
- 1 x kotwa betonowa

Opis serii:

Kolekcja ROBINIO to ekskluzywna seria urządzeń stworzonych z myślą o wymagających użytkownikach. Ciekawe, trudne do pokonania wejścia, urozmaicone ścianki wspinaczkowe, nieoczywiste przejścia pobudzają do działania, planowania ruchów i zaangażowania w forsowaniu kolejnych przeszkód. Masywne, stalowe słupy konstrukcyjne, piękne, a zarazem trwałe drewno akacjowe o nietuzinkowym wyglądzie nadają kolekcji prestiżowego charakteru. Kolekcja ROBINIO zachęca do aktywności fizycznej i kreatywnego myślenia. To idealne rozwiązanie dla miejsc, które pragną oferować użytkownikom coś więcej niż standardową zabawę – doświadczenie pełne wyzwań i przygód.

STREFA BEZPIECZEŃSTWA

Symbol	Wysokość swobodnego upadku [m]	Pole powierzchni [m ²]	Obwód [m]
A	0.6	8	10.5
B			
C			

Wizualizacja służy wyłącznie celom ilustracyjnym, rzeczywisty wygląd i kolory urządzeń mogą się różnić. Novum zastrzega sobie prawo do wprowadzania zmian konstrukcyjnych oraz kolorystycznych wynikających z potrzeby i chęci ciągłego udoskonalania produktów.





INFORMACJE

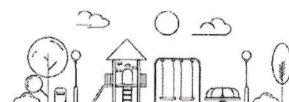
Liczba użytkowników	1
Przedział wiekowy	1 - 6
Wymiary urządzenia [m]	1.75 x 0.3 x 1.6
Zgodność z normą	PN-EN 1176-1+A1:2024-03
Maksymalna wysokość upadku [m]	0.94
Powierzchnia strefy bezpieczeństwa [m ²]	11.5
Obwód strefy bezpieczeństwa [m]	16.5

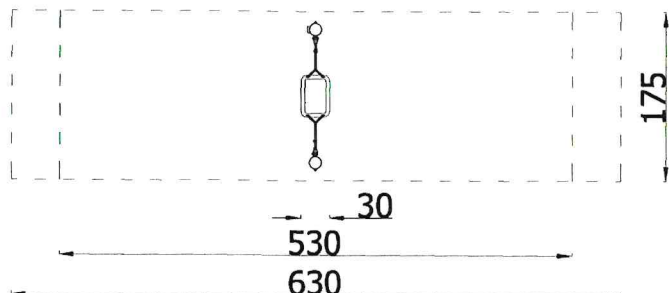


Huśtanie



Zabawa





Opis materiałowy:

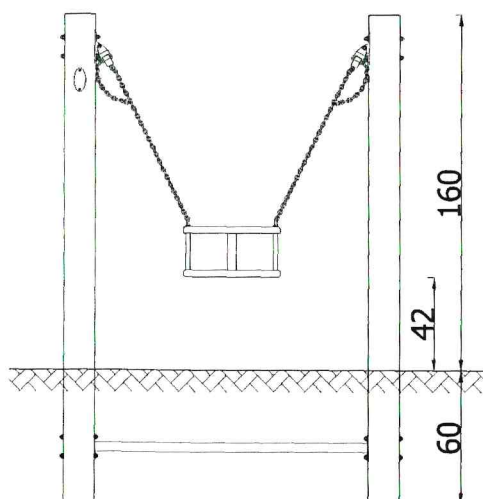
- Słupy nośne okrągłe o średnicy od 120mm do 160 mm z robinii akacjowej;
- Belka kwadratowa o przekroju 70x70mm ze stali nierdzewnej;
- Wszystkie łączniki i okucia odporne na warunki atmosferyczne i promieniowanie UV, ze stali nierdzewnej;
- Posadowienie bezpośrednio w gruncie. Fundamentowanie zgodnie z instrukcją montażu;

Skład zestawu:

- 1 x huśtawka
- 1 x zawiesie koszyk

Opis serii:

Kolekcja ROBINIO to ekskluzywna seria urządzeń stworzonych z myślą o wymagających użytkownikach. Ciekawe, trudne do pokonania wejścia, urozmaicone ścianki wspinaczkowe, nieoczywiste przejścia pobudzają do działania, planowania ruchów i zaangażowania w forsowaniu kolejnych przeszkód. Masywne, stalowe słupy konstrukcyjne, piękne, a zarazem trwałe drewno akacjowe o nietuzinkowym wyglądzie nadają kolekcji prestiżowego charakteru. Kolekcja ROBINIO zachęca do aktywności fizycznej i kreatywnego myślenia. To idealne rozwiązanie dla miejsc, które pragną oferować użytkownikom coś więcej niż standardową zabawę – doświadczenie pełne wyzwań i przygód.



STREFA BEZPIECZEŃSTWA

Symbol	Wysokość swobodnego upadku [m]	Pole powierzchni [m ²]	Obwód [m]
A	0.94	11.5	16.5
B			
C			

Wizualizacja służy wyłącznie celom ilustracyjnym, rzeczywisty wygląd i kolory urządzeń mogą się różnić. Novum zastrzega sobie prawo do wprowadzania zmian konstrukcyjnych oraz kolorystycznych wynikających z potrzeby i chęci ciągłego udoskonalania produktów.

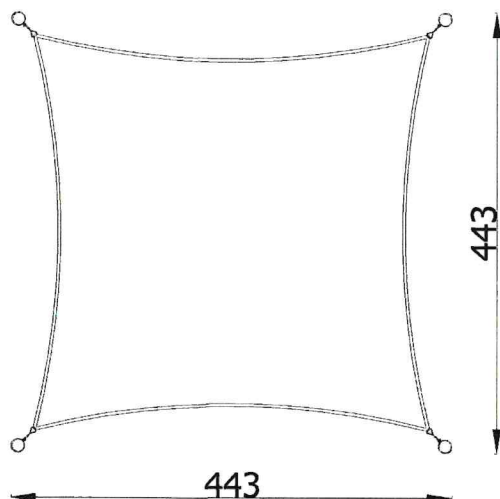


STAROSTWO POWIATOWE
w Ostrołęce



INFORMACJE	
Liczba użytkowników	
Przedział wiekowy	-
Wymiary urządzenia [m]	4.43 x 4.43 x 2.5
Zgodność z normą	nie dotyczy
Maksymalna wysokość upadku [m]	0
Powierzchnia strefy bezpieczeństwa [m ²]	0
Obwód strefy bezpieczeństwa [m]	





Opis materiałowy:

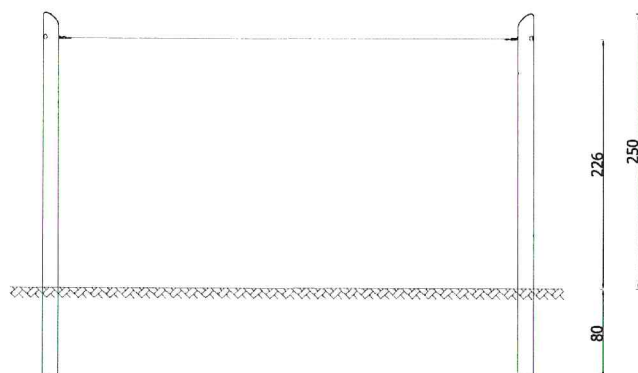
- Belki o średnicy od 120mm do 160 mm z robinii akacjowej;
- Zadaszenie wykonane z tkaniny Cortina;
- Wszystkie łączniki i okucia odporne na warunki atmosferyczne i promieniowanie UV;
- Posadowienie bezpośrednio w gruncie. Fundamentowanie zgodnie z instrukcją montażu;

Skład zestawu:

- 1 x zadaszenie

Opis serii:

Elementy małej architektury znajdujące się w naszej ofercie charakteryzują się nie tylko trwałością i funkcjonalnością, ale również nowoczesnym designem, który doskonale komponuje się z różnorodnymi aranżacjami miejskimi. Są one doskonałym uzupełnieniem każdej inwestycji, nadając przestrzeniom publicznym spójny i przemyślany charakter.



STREFA BEZPIECZEŃSTWA

Symbol	Wysokość swobodnego upadku [m]	Pole powierzchni [m ²]	Obwód [m]
A			
B			
C			


Nizualizacja służy wyłącznie celom ilustracyjnym, rzeczywisty wygląd i kolory urządzeń mogą się różnić. Novum zastrzega sobie prawo do wprowadzania zmian konstrukcyjnych oraz kolorystycznych wynikających z potrzeby i chęci ciągłego udoskonalania produktów.



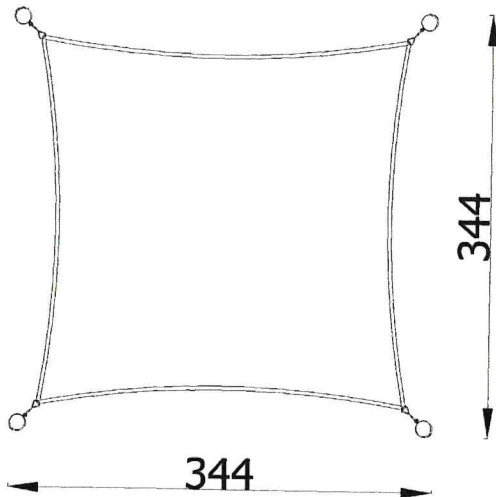
STAROSTWO POWIATOWE
w Ostrołęce



INFORMACJE

 Liczba użytkowników	
Przedział wiekowy	-
Wymiary urządzenia [m]	3.44 x 3.44 x 2.5
Zgodność z normą	nie dotyczy
Maksymalna wysokość upadku [m]	0
Powierzchnia strefy bezpieczeństwa [m ²]	0
Obwód strefy bezpieczeństwa [m]	




Opis materiałowy:

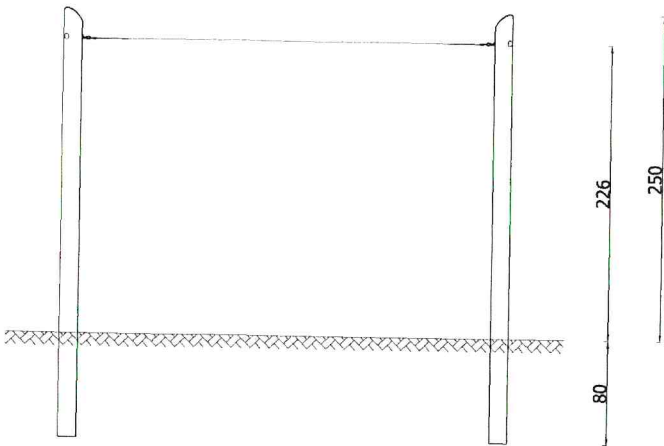
- Belki o średnicy od 120mm do 160 mm z robinii akacjowej;
- Zadaszenie wykonane z tkaniny Cortina;
- Wszystkie łączniki i okucia odporne na warunki atmosferyczne i promieniowanie UV;
- Posadowienie bezpośrednio w gruncie. Fundamentowanie zgodnie z instrukcją montażu;

Skład zestawu:

- 1 x zadaszenie

Opis serii:

Elementy małej architektury znajdujące się w naszej ofercie charakteryzują się nie tylko trwałością i funkcjonalnością, ale również nowoczesnym designem, który doskonale komponuje się z różnorodnymi aranżacjami miejskimi. Są one doskonałym uzupełnieniem każdej inwestycji, nadając przestrzeniom publicznym spójny i przemyślany charakter.


STREFA BEZPIECZEŃSTWA

Symbol	Wysokość swobodnego upadku [m]	Pole powierzchni [m ²]	Obwód [m]
A			
B			
C			

Wizualizacja służy wyłącznie celom ilustracyjnym, rzeczywisty wygląd i kolory urządzeń mogą się różnić. Novum zastrzega sobie prawo do wprowadzania zmian konstrukcyjnych oraz kolorystycznych wynikających z potrzeby i chęci ciągłego udoskonalania produktów.

