



BEST-PLAN
Magdalena Wiska
Gibałka 11, 07-402 Lelis
NIP 7582202282

**STAROSTWO POWIATOWE
w Ostrołęce**

Załącznik do przyjętego zgłoszenia
w dniu 08.05.2026r.
ZNAK B.6243.248.2026
Ostrołęka, dnia 08.05.2026r.

Z up. STAROSTY
Muła
Małgorzata Szczepańska
Dyrektor
Wydziału Budownictwa

**ZGŁOSZENIE BUDOWY OBIEKTU MAŁEJ
ARCHITEKTURY W MIEJSCU PUBLICZNYM W
RAMACH ZADANIA „AKTYWNY PLAC ZABAW W
ŻŁOBKU SAMORZĄDOWYM W GOWOROWIE”**

LOKALIZACJA

Goworówek, dz. nr 127/3 i część dz. nr 127/5, obręb: 0012 Goworówek

ZAMAWIAJĄCY

**Gmina Goworowo
ul. Ostrołęcka 21,
07-440 Goworowo**

UPRAWNIONY PROJEKTANT
w spec.: konstr.-bud. nr ew. upr. 178/91/Os
w spec.: arch. z ogranicz. nr ew. upr. 31/94/Os
Artur Sławomir Żmudziński
nr ewid. M.O.I.I.B. MAZ/99/9581/92

Ostrołęka, 10 kwietnia 2026r.

1. Podstawa opracowania

Podstawę opracowania stanowi:

- Zlecenie Urzędu Gminy Goworowo na opracowanie zgłoszenia zagospodarowania placu zabaw na działce nr 127/3 i części działki nr 127/5 w miejscowości Goworówek;
- Wizja lokalna;
- Wytyczne i zalecenia Zamawiającego.

2. Przedmiot, cel i zakres opracowania

Przedmiotem opracowania jest wykonanie zgłoszenia budowy obiektu małej architektury w miejscu publicznym w ramach zadania „Aktywny plac zabaw w Żłobku Samorządowym w Goworowie”. Obszar opracowania znajduje się na działce o nr. ew. 127/3 i części działki nr 127/5. Potrzeba realizacji zadania wynika z realnych potrzeb społecznych oraz braku odpowiedniej infrastruktury rekreacyjnej dostosowanej do najmłodszych dzieci na terenie gminy Goworowo. Plac zabaw będzie pełnił funkcję ogólnodostępnej przestrzeni rekreacyjno – edukacyjnej, przeznaczonej zarówno dla dzieci uczęszczających do Żłobka Samorządowego w Goworowie, jak i dla dzieci spoza placówki, w tym z rodzin zamieszkujących okoliczne miejscowości.

3. Materiały wyjściowe

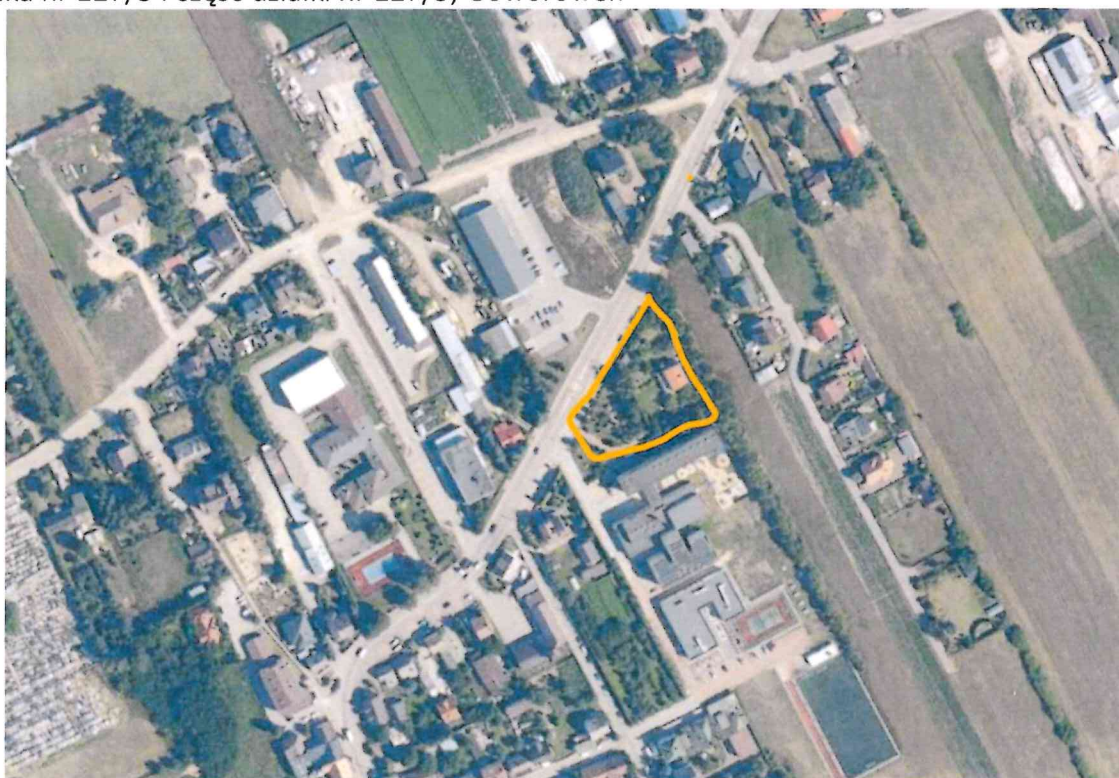
- Wizje lokalne w terenie;
- Uzgodnienia i wytyczne przekazane przez Zamawiającego;
- Norma PN-EN 1176.

4. Lokalizacja obszaru opracowania

Obszar opracowania zlokalizowany jest w miejscowości Goworówek, 07-440 Goworowo na działce o nr. ew. 127/3 i części działki nr 127/5. Wejście do placu zabaw znajduje się od południowo-zachodniej strony ogrodzeni placu zabaw. Dostęp z drogi publicznej ul. Ostrołęcka (dz. nr 44) zapewniony jest poprzez działkę nr 127/5.

Wykaz działek objętych opracowaniem:

działka nr 127/3 i część działki nr 127/5, Goworówek



*Rysunek 1. Lokalizacja obszaru opracowania na tle miejscowości Goworówek/Goworowo
Źródło: opracowanie własne na podstawie mapy.geoportal.gov.pl*

5. Analiza stanu istniejącego.

Teren objęty koncepcją zagospodarowania znajduje się w miejscowości Goworówek. Plac zagospodarowany jest budynkiem mieszkalnym oraz budynkiem gospodarczym, teren jest ogrodzony, porośnięty roślinnością niską i wysoką.

Działki nr 127/3 oraz 127/5 objęte są Miejscowym Planem Zagospodarowania Gminy Goworowo - UCHWAŁA Nr IV/202/2002 RADY GMINY GOWOROWO z dnia 13 sierpnia 2002 roku w sprawie zmian w miejscowym ogólnym planie zagospodarowania przestrzennego gminy Goworowo i posiadają przeznaczenie oznaczone w planie symbolem „UO” – tereny usług oświaty.

6. Projekt terenu.

6.1. Przyjęte założenia projektowe

Założenia projektowe:

- ✓ Wyrównanie ręczne terenu.
- ✓ Wyposażenie placu zabaw w urządzenia zabawowe, żagle zacieniające, ławki, kosze oraz regulamin placu zabaw.
- ✓ Nawierzchnię placu zabaw stanowić będzie piasek wiślany, który pełnił będzie funkcję amortyzującą upadki oraz sprzyjającą zabawom sensorycznym i kontaktowi z naturalnym materiałem. Cała powierzchnia placu zabaw stanowić będzie powierzchnię biologicznie czynną, umożliwiającą wchłanianie wód opadowych. Powierzchnia placu zabaw około 285,00m².
- ✓ Wokół placu zabaw należy zamontować obrzeża poliuretanowe.
- ✓ Na placu zabaw znajdzie się naturalne wzniesienie o wysokości co najmniej 40cm, którego maksymalne nachylenie nie przekroczy 30° - takie ukształtowanie terenu stanowić będzie dodatkowy element zabawowy.
- ✓ Zakup i montaż trzech donic betonowych o długości min. 2,00m oraz wykonanie nasadzeń w projektowanych donicach. Rodzaj nasadzeń według preferencji Inwestora.
- ✓ Wykonanie ogrodzenia wokół projektowanego placu zabaw zgodnie z załącznikiem. Rodzaj ogrodzenia należy uzgodnić z Inwestorem i dopasować do istniejącego ogrodzenia.

6.2. Nowe urządzenia placu zabaw.


Projektowany plac zabaw został zagospodarowany nowym urządzeniem zabawowym przedstawionymi poniżej:

- Huśtawka Robinio na słupach, zawiesie bocianie gniazdo,
- Zadaszenie materiałowe 4x4 na słupach drewnianych,
- Zadaszenie materiałowe 3x3 na słupach drewnianych,
- Ławkostół duży Terra,
- Domek wiklinowy duży,
- Tablica do rysowania z siedziskiem Terra,
- Ksylofon,
- Ksylofon Echo piano,
- Marimba,
- Domek Terra do wypoczynku i nauki,
- Robinio- zestaw 301,
- Lokomotywa Robinio,
- Kosz na śmieci Robinio,
- Ławka z oparciem Robinio,
- Tablica informacyjna II Robinio,
- Domek straż Robinio,
- Domek cukiernia Robinio,
- Robinio – ślimak na podstawie betonowej,
- Robinio – auto na podstawie betonowej,

- Huśtawka Robinio na słupach, zawiesie koszyk

Urządzenia zabawowe zostały zaprojektowane zgodnie z obowiązującymi normami. Posadowienie urządzeń na fundamentach nie jest w kolizji z uzbrojeniem terenu. Umieszczenie urządzeń należy znaleźć w projekcie zagospodarowania terenu.

Urządzenia wymienione w dokumentacji technicznej są urządzeniami wymaganymi w wykonaniu placu zabaw. Istnieje możliwość zmiany jedynie w porozumieniu z projektantem oraz inwestorem pod warunkiem nie nanoszenia się stref bezpieczeństwa urządzeń. Istnieje obowiązek przedstawienia przed montażem urządzeń niezbędnych dokumentów tj. atest PZH, deklaracja zgodności od producenta, karta katalogowa urządzenia w celu poprawnej identyfikacji.

 UPRAWNIONY PROJEKTANT
w spec.: konstr.-bud. nr ew. upr. 178/91/Os
w spec.: arch. z ogranicz. nr ew. upr. 31/94/Os
Artur Sławomir Żmudziński
nr ewid. M.O.I.I.B.-MAZ/BO/0651/02
.....
tech. bud. Artur Sławomir Żmudziński

6.3. Specyfikacja techniczna urządzeń zabawowych.

Huśtawka Robinio na słupach, zawiesie bocianie gniazdo 31288

STAROSTWO POWIATOWE
w Ostrołęce



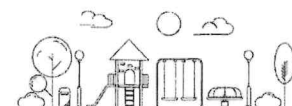
INFORMACJE	
Liczba użytkowników	2
Przedział wiekowy	3 - 14
Wymiary urządzenia [m]	2.64 x 1.05 x 1.6
Zgodność z normą	PN-EN 1176-1+A1:2024-03
Maksymalna wysokość upadku [m]	0.94
Powierzchnia strefy bezpieczeństwa [m ²]	15.5
Obwód strefy bezpieczeństwa [m]	17.5



Huśtanie



Zabawa



Opis materiałowy:

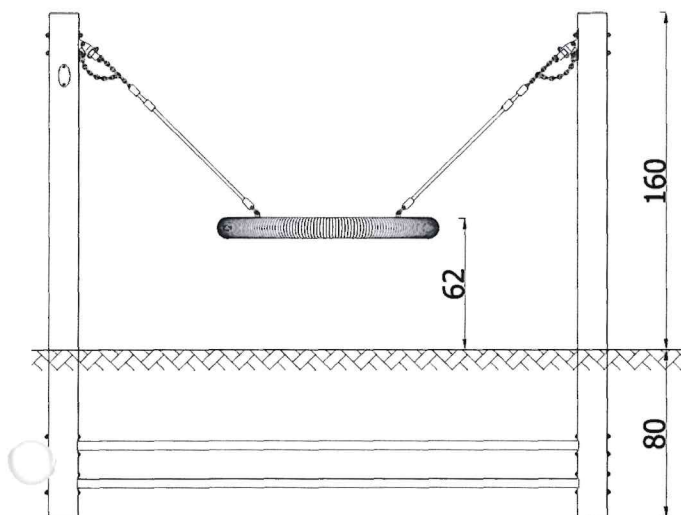
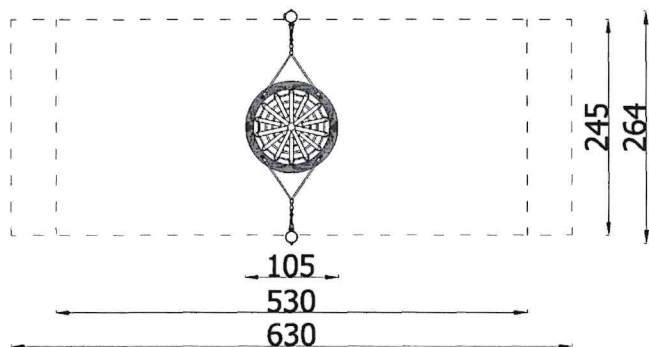
- Słupy nośne okrągłe o średnicy od 120mm do 160 mm z robinii akacjowej;
- Belka kwadratowa o przekroju 70x70mm ze stali nierdzewnej;
- Wszystkie łączniki i okucia odporne na warunki atmosferyczne i promieniowanie UV, ze stali nierdzewnej;
- Posadowienie bezpośrednio w gruncie. Fundamentowanie zgodnie z instrukcją montażu;

Skład zestawu:

- 1 x huśtawka
- 1 x zawiesie bocianie gniazdo

Opis serii:

Kolekcja ROBINIO to ekskluzywna seria urządzeń stworzonych z myślą o wymagających użytkownikach. Ciekawe, trudne do pokonania wejścia, urozmaicone ścianki wspinaczkowe, nieoczywiste przejścia pobudzają do działania, planowania ruchów i zaangażowania w forsowaniu kolejnych przeszkód. Masywne, stalowe słupy konstrukcyjne, piękne, a zarazem trwałe drewno akacjowe o nietuzinkowym wyglądzie nadają kolekcji prestiżowego charakteru. Kolekcja ROBINIO zachęca do aktywności fizycznej i kreatywnego myślenia. To idealne rozwiązanie dla miejsc, które pragną oferować użytkownikom coś więcej niż standardową zabawę – doświadczenie pełne wyzwań i przygód.



STREFA BEZPIECZEŃSTWA

Symbol	Wysokość swobodnego upadku [m]	Pole powierzchni [m ²]	Obwód [m]
A	0.94	15.5	17.5
B			
C			

Wizualizacja służy wyłącznie celom ilustracyjnym, rzeczywisty wygląd i kolory urządzeń mogą się różnić. Novum zastrzega sobie prawo do wprowadzania zmian konstrukcyjnych oraz kolorystycznych wynikających z potrzeby i chęci ciągłego udoskonalania produktów.



STAROSTWO POWIATOWE
w Ostrołęce



INFORMACJE

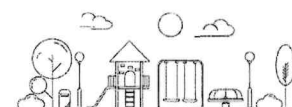
Liczba użytkowników	8
Przedział wiekowy	1 - 7
Wymiary urządzenia [m]	1.52 x 1.6 x 0.72
Zgodność z normą	Znak CE
Maksymalna wysokość upadku [m]	0
Powierzchnia strefy bezpieczeństwa [m ²]	6.33
Obwód strefy bezpieczeństwa [m]	9.38

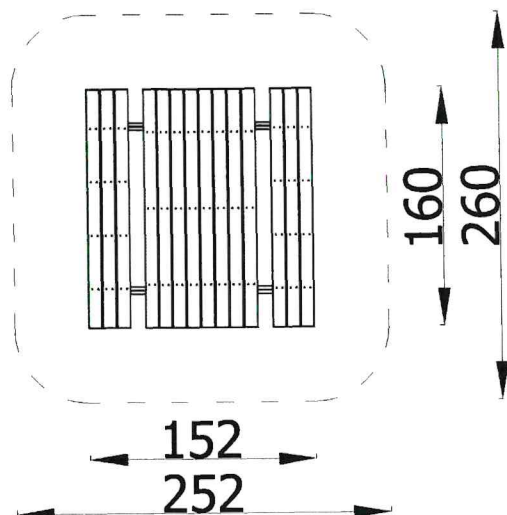


Zalazawa

Odpoczynek

Mała architektura




Opis materiałowy:

- Konstrukcja urządzenia wykonana z desek drewna sosnowego;
- Wysokiej jakości polimerowy pojemnik;
- Wszystkie łączniki i okucia odporne na warunki atmosferyczne i promieniowanie UV;
- Urządzenie wolnostojące;

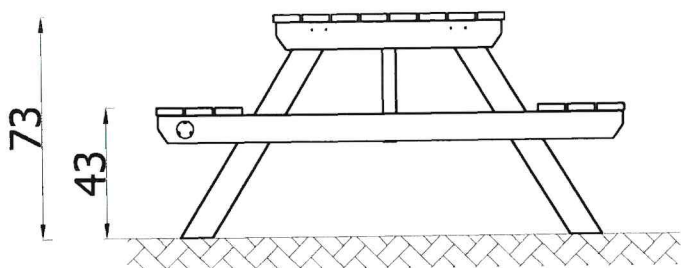
Skład zestawu:

- 1 x ławkostół

Opis serii:

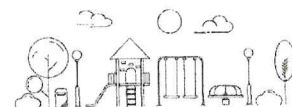
Kolekcja Terra powstała z potrzeby stworzenia inspirującej przestrzeni, która łączy w sobie bliskość natury, edukację i nieskrępowaną zabawę. Pomysł na tę wyjątkową serię zrodził się z naszej pasji do promowania wartości, które wpływają na holistyczny rozwój dzieci. W kolekcji Terra połączyliśmy wartości pedagogiki Montessori i Reggio, tworząc produkty, które inspirować dzieci do odkrywania świata i nauki przez praktyczne doświadczenia. Dzięki temu dzieci mają możliwość rozwijania swoich umiejętności w atmosferze szacunku, niezależności i ciekawości.

Terra wspiera i daje możliwości samodzielnego działania co rozwija poczucie odpowiedzialności i niezależności.

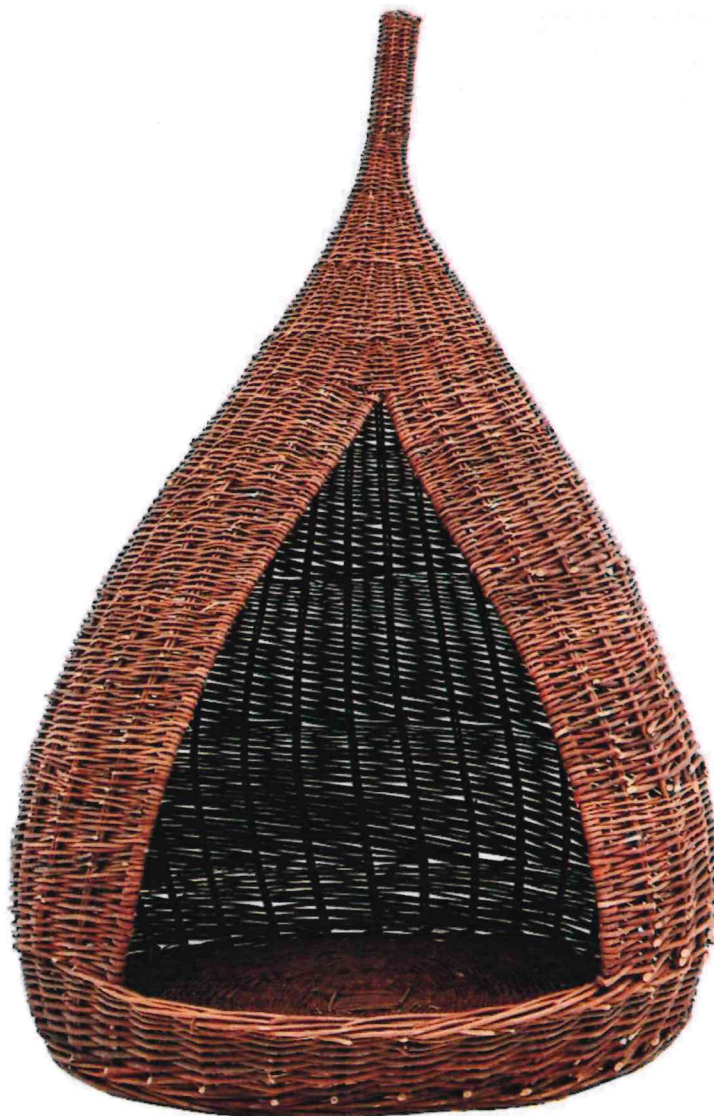

STREFA BEZPIECZEŃSTWA

Symbol	Wysokość swobodnego upadku [m]	Pole powierzchni [m ²]	Obwód [m]
A		6.33	9.38
B			
C			

Wizualizacja służy wyłącznie celom ilustracyjnym, rzeczywisty wygląd i kolory urządzeń mogą się różnić. Novum zastrzega sobie prawo do wprowadzania zmian konstrukcyjnych oraz kolorystycznych wynikających z potrzeby i chęci ciągłego udoskonalania produktów.



Materiał graficzny przedstawiający przykładowy wygląd urządzenia. : „Domek Wiklinowy Duży”



Opis produktu:

Przytulny domek wykonany z naturalnej wikliny wierzbowej, przeznaczony do stworzenia kącika zabaw, miejsca do czytania, relaksu lub zabawy w chowanego. Produkt może być użytkowany zarówno w pomieszczeniach, jak i na zewnątrz.

Parametry techniczne:

- materiał wykonania: naturalna wiklina wierzbową,
- średnica: ok. 100 cm,
- wysokość: ok. 140 cm,
- przeznaczenie wiekowe: od 3 lat,

STAROSTWO POWIATOWE
w Ostrołęce



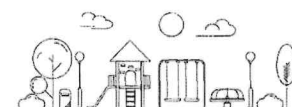
INFORMACJE	
Liczba użytkowników	4
Przedział wiekowy	1 - 7
Wymiary urządzenia [m]	1.04 x 1.02 x 0.98
Zgodność z normą	Znak CE
Maksymalna wysokość upadku [m]	0
Powierzchnia strefy bezpieczeństwa [m ²]	3.85
Obwód strefy bezpieczeństwa [m]	7.2

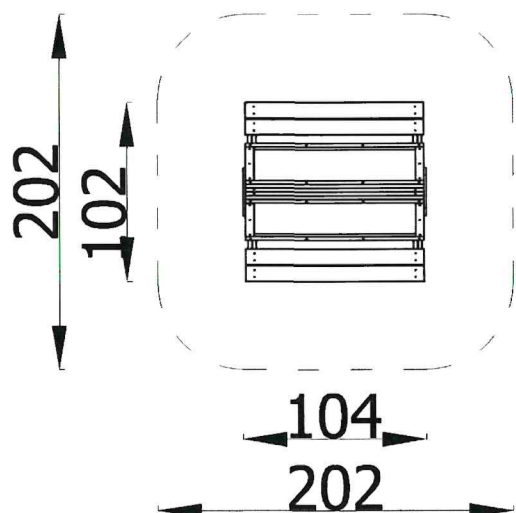


Siedzisko



Odpoczynek





Opis materiałowy:

- Konstrukcja urządzenia wykonana z desek drewna sosnowego;
- Panel wykonany ze sklejki pokrytej czarnym HPL;
- Wszystkie łączniki i okucia odporne na warunki atmosferyczne i promieniowanie UV;
- Urządzenie wolnostojące;

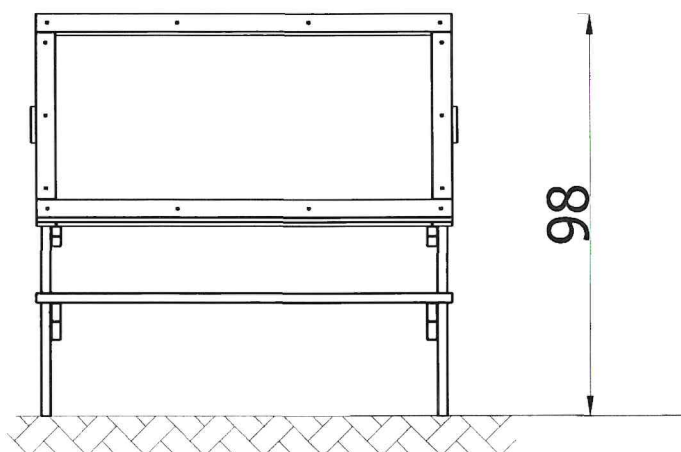
Skład zestawu:

- 2 x tablica
- 2 x ławeczka

Opis serii:

Kolekcja Terra powstała z potrzeby stworzenia inspirującej przestrzeni, która łączy w sobie bliskość natury, edukację i nieskrępowaną zabawę. Pomysł na tę wyjątkową serię zrodził się z naszej pasji do promowania wartości, które wpływają na holistyczny rozwój dzieci. W kolekcji Terra połączyliśmy wartości pedagogiki Montessori i Reggio, tworząc produkty, które inspirować dzieci do odkrywania świata i nauki przez praktyczne doświadczenia. Dzięki temu dzieci mają możliwość rozwijania swoich umiejętności w atmosferze szacunku, niezależności i ciekawości.

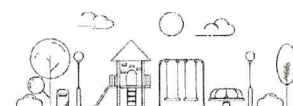
Terra wspiera i daje możliwości samodzielnego działania co rozwija poczucie odpowiedzialności i niezależności.



STREFA BEZPIECZEŃSTWA

Symbol	Wysokość swobodnego upadku [m]	Pole powierzchni [m ²]	Obwód [m]
A		3.85	7.2
B			
C			

Wizualizacja służy wyłącznie celom ilustracyjnym, rzeczywisty wygląd i kolory urządzeń mogą się różnić. Novum zastrzega sobie prawo do wprowadzania zmian konstrukcyjnych oraz kolorystycznych wynikających z potrzeby i chęci ciągłego doskonalania produktów.



STAROSTWO POWIATOWE
w Ostrołęce



INFORMACJE

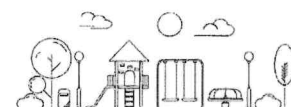
Liczba użytkowników	2
Przedział wiekowy	3 - 99+
Wymiary urządzenia [m]	1.23 x 0.47 x 1.04
Zgodność z normą	PN-EN 1176-1+A1:2024-03
Maksymalna wysokość upadku [m]	0
Powierzchnia strefy bezpieczeństwa [m ²]	12
Obwód strefy bezpieczeństwa [m]	12.5

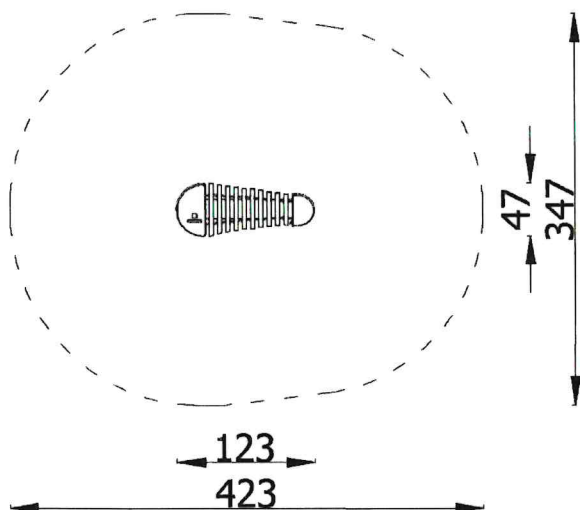


Gry

Interakcja

Zabawa




Opis materiałowy:

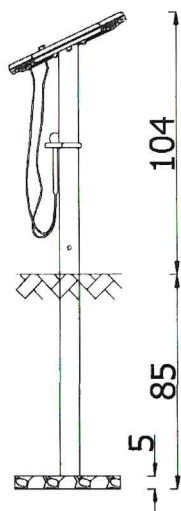
- Konstrukcja urządzenia wykonana ze stali S235;
- Elementy dodatkowe ze stali nierdzewnej;
- Dodatkowe elementy z wysokociśnieniowego polietylenu HDPE;
- Wszystkie łączniki i okucia odporne na warunki atmosferyczne i promieniowanie UV;
- Urządzenie posadowione na poziomie gruntu. Montaż zgodnie z instrukcją;

Skład zestawu:

- 1 x instrument
- 2 x pałka
- 1 x zestaw kotew

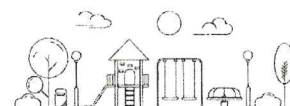
Opis serii:

Urządzenia uzupełniające takie jak sprężynowce, huśtawki, zjeżdżalnie, karuzele czy piaskownice stanowią nieodłączny element każdego placu zabaw, czyniąc go jeszcze bardziej atrakcyjnym i funkcjonalnym. Każde z nich zachęca do aktywności fizycznej i kreatywnej zabawy na świeżym powietrzu, wspierając przy tym rozwój motoryczny i społeczny dzieci.


STREFA BEZPIECZEŃSTWA

Symbol	Wysokość swobodnego upadku [m]	Pole powierzchni [m ²]	Obwód [m]
A	-	12	12.5
B			
C			

Wizualizacja służy wyłącznie celom ilustracyjnym, rzeczywisty wygląd i kolory urządzeń mogą się różnić. Novum zastrzega sobie prawo do wprowadzania zmian konstrukcyjnych oraz kolorystycznych wynikających z potrzeby i chęci ciągłego doskonalania produktów.



STAROSTWO POWIATOWE
w Ostrołęce



INFORMACJE	
Liczba użytkowników	1
Przedział wiekowy	3 - -
Wymiary urządzenia [m]	0.95 x 0.53 x 1.05
Zgodność z normą	PN-EN 1176-1+A1:2024-03
Maksymalna wysokość upadku [m]	0
Powierzchnia strefy bezpieczeństwa [m ²]	12
Obwód strefy bezpieczeństwa [m]	12.5



Gry

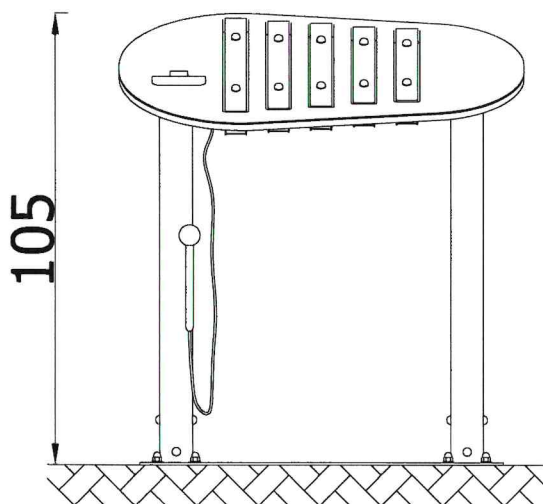


Interakcja



Zakryta




Opis materiałowy:

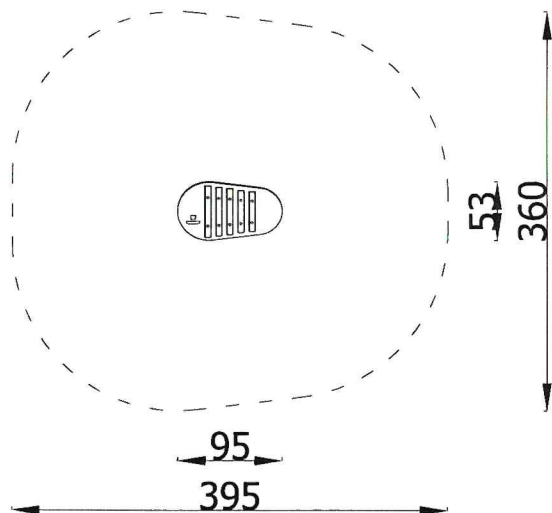
- Konstrukcja urządzenia wykonana ze stali S235;
- Elementy dodatkowe ze stali nierdzewnej;
- Dodatkowe elementy z wysokociśnieniowego polietylenu HDPE;
- Wszystkie łączniki i okucia odporne na warunki atmosferyczne i promieniowanie UV;
- Urządzenie posadowione na poziomym gruncie. Montaż zgodnie z instrukcją;

Skład zestawu:

- 1 x instrument
- 1 x pałka
- 1 x zestaw kotew

Opis serii:

Urządzenia uzupełniające takie jak sprężynowce, huśtawki, zjeżdżalnie, karuzele czy piaskownice stanowią nieodłączny element każdego placu zabaw, czyniąc go jeszcze bardziej atrakcyjnym i funkcjonalnym. Każde z nich zachęca do aktywności fizycznej i kreatywnej zabawy na świeżym powietrzu, wspierając przy tym rozwój motoryczny i społeczny dzieci.

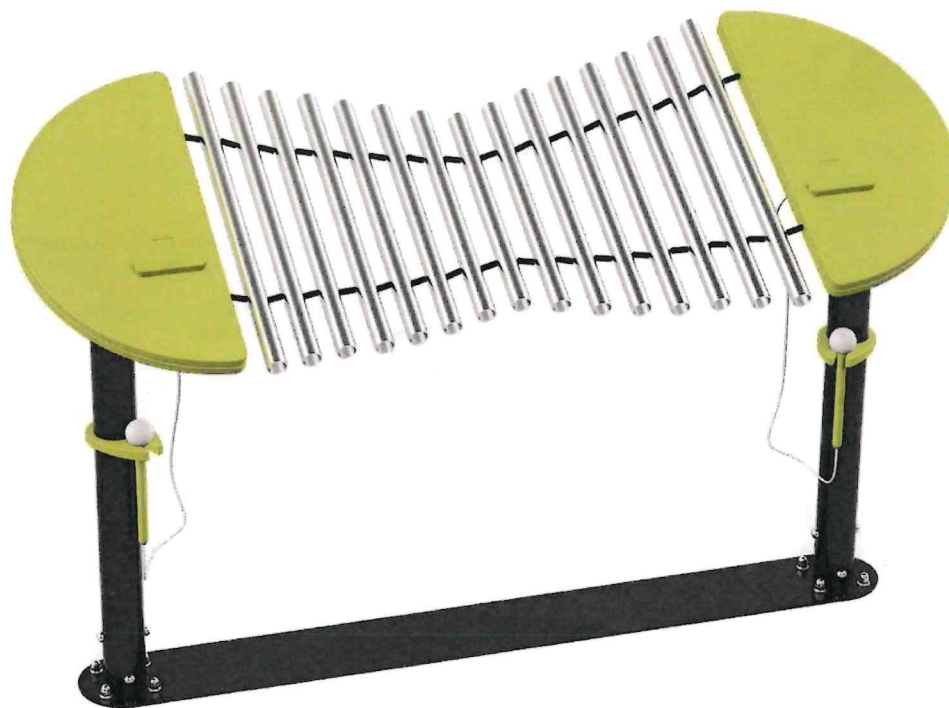

STREFA BEZPIECZEŃSTWA

Symbol	Wysokość swobodnego upadku [m]	Pole powierzchni [m ²]	Obwód [m]
A	-	12	12.5
B	-	-	
C	-	-	

Wizualizacja służyć wyłącznie celom ilustracyjnym, rzeczywisty wygląd i kolory urządzeń mogą się różnić. Novum zastrzega sobie prawo do wprowadzania zmian konstrukcyjnych oraz kolorystycznych wynikających z potrzeby i chęci ciągłego doskonalania produktów.



STAROSTWO POWIATOWE
w Ostrołęce



INFORMACJE	
Liczba użytkowników	2
Przedział wiekowy	3 - 99+
Wymiary urządzenia [m]	1.7 x 0.61 x 1.07
Zgodność z normą	PN-EN 1176-1+A1:2024-03
Maksymalna wysokość upadku [m]	0
Powierzchnia strefy bezpieczeństwa [m ²]	13.5
Obwód strefy bezpieczeństwa [m]	13.5



Gry

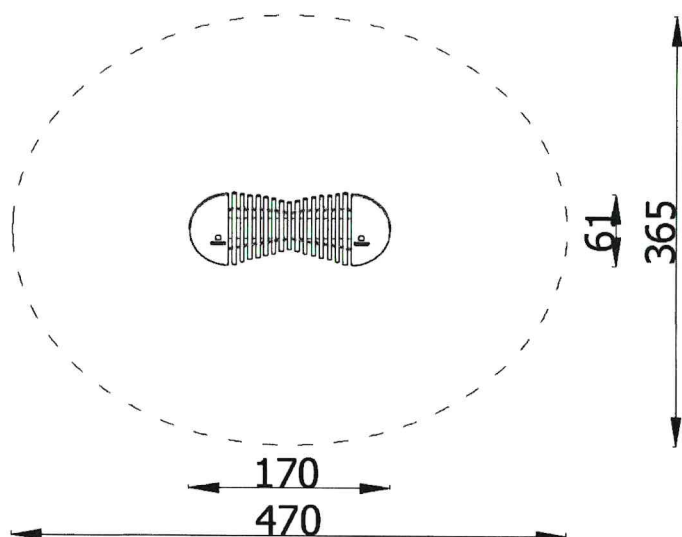


Interakcja



Zabawa




Opis materiałowy:

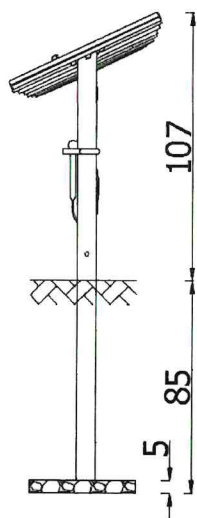
- Konstrukcja urządzenia wykonana ze stali S235;
- Elementy dodatkowe ze stali nierdzewnej;
- Dodatkowe elementy z wysokociśnieniowego polietylenu HDPE;
- Wszystkie łączniki i okucia odporne na warunki atmosferyczne i promieniowanie UV;
- Urządzenie posadowione na poziomie gruntu. Montaż zgodnie z instrukcją;

Skład zestawu:

- 1 x instrument
- 2 x palka
- 1 x zestaw kotew

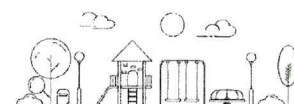
Opis serii:

Urządzenia uzupełniające takie jak sprężynowce, huśtawki, zjeżdżalnie, karuzele czy piaskownice stanowią nieodłączny element każdego placu zabaw, czyniąc go jeszcze bardziej atrakcyjnym i funkcjonalnym. Każde z nich zachęca do aktywności fizycznej i kreatywnej zabawy na świeżym powietrzu, wspierając przy tym rozwój motoryczny i społeczny dzieci.


STREFA BEZPIECZEŃSTWA

Symbol	Wysokość swobodnego upadku [m]	Pole powierzchni [m ²]	Obwód [m]
A	-	13.5	13.5
B			
C			


Vizualizacja służy wyłącznie celom ilustracyjnym, rzeczywisty wygląd i kolory urządzeń mogą się różnić. Novum zastrzega sobie prawo do wprowadzania zmian konstrukcyjnych oraz kolorystycznych wynikających z potrzeby i chęci ciągłego doskonalania produktów.



STATUSYWI POWIATOWE
w Ostrołęce



INFORMACJE

 Liczba użytkowników	8
Przedział wiekowy	1 - 14
Wymiary urządzenia [m]	1.85 x 1.65 x 1.76
Zgodność z normą	PN-EN 1176-1+A1:2024-03
Maksymalna wysokość upadku [m]	0.14
Powierzchnia strefy bezpieczeństwa [m ²]	21
Obwód strefy bezpieczeństwa [m]	16.5



Punkt widokowy



Wchodzenie



Gry



Zabawa



Odpoczynek



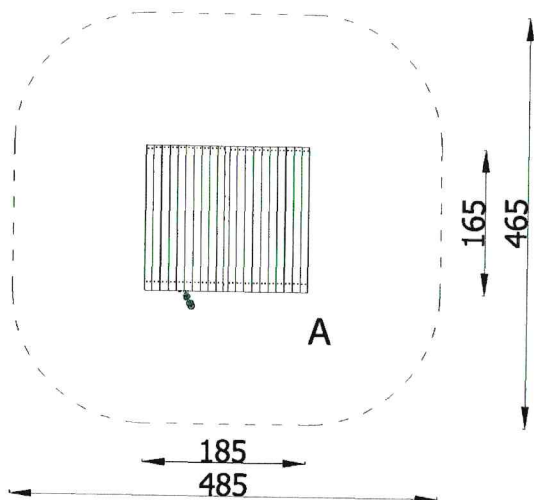
Miejsce do biwaktu





STAROSTWO POWIATOWE
w Ostrołęce

Domek do wypoczynku i nauki dla dzieci 3358EPZ



Opis materiałowy:

- Słupy nośne kwadratowe o przekroju 90x90mm z drewna klejonego warstwowo;
- Konstrukcja urządzenia wykonana z desek drewna sosnowego;
- Panele z wysokociśnieniowego polietylenu HDPE, o grubości 15mm, wykonanego w 100% z recyklingu;
- Elementy drewniane impregnowane;
- Elementy stalowe zabezpieczone antykorozyjnie poprzez cynkowanie i lakierowanie proszkowe;
- Wszystkie łączniki i okucia odporne na warunki atmosferyczne i promieniowanie UV;
- Słupy osadzone na stalowych, ocynkowanych kotwach, które izolują drewno od podłoża. Kotwione poniżej poziomu gruntu. Fundamentowanie zgodnie z instrukcją montażu;

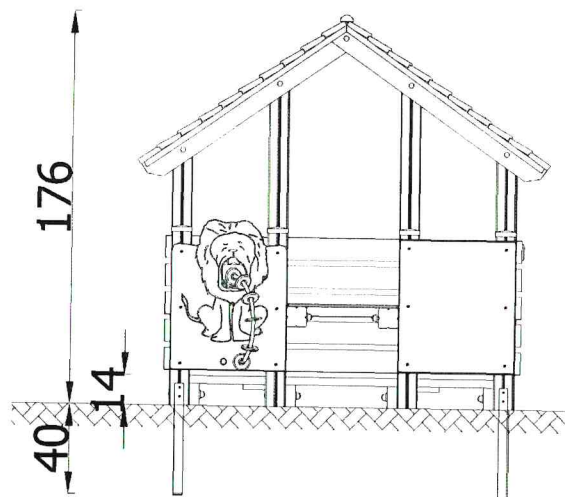
Skład zestawu:

- 1 x domek
- 1 x tablica do rysowania
- 1 x panel lew
- 1 x stolik
- 1 x ławka

Opis serii:

Kolekcja Terra powstała z potrzeby stworzenia inspirującej przestrzeni, która łączy w sobie bliskość natury, edukację i nieskrępowaną zabawę. Pomysł na tę wyjątkową serię zrodził się z naszej pasji do promowania wartości, które wpływają na holistyczny rozwój dzieci. W kolekcji Terra połączyliśmy wartości pedagogiki Montessori i Reggio, tworząc produkty, które inspirują dzieci do odkrywania świata i nauki przez praktyczne doświadczenia. Dzięki temu dzieci mają możliwość rozwijania swoich umiejętności w atmosferze szacunku, niezależności i ciekawości.

Terra wspiera i daje możliwości samodzielnego działania co rozwija poczucie odpowiedzialności i niezależności.



STREFA BEZPIECZEŃSTWA

Symbol	Wysokość swobodnego upadku [m]	Pole powierzchni [m ²]	Obwód [m]
A	0.14	21	16.5
B			
C			


Vizualizacja służy wyłącznie celom ilustracyjnym, rzeczywisty wygląd i kolory urządzeń mogą się różnić. Novum zastrzega sobie prawo do wprowadzania zmian konstrukcyjnych oraz kolorystycznych wynikających z potrzeby i chęci ciągłego doskonalania produktów.



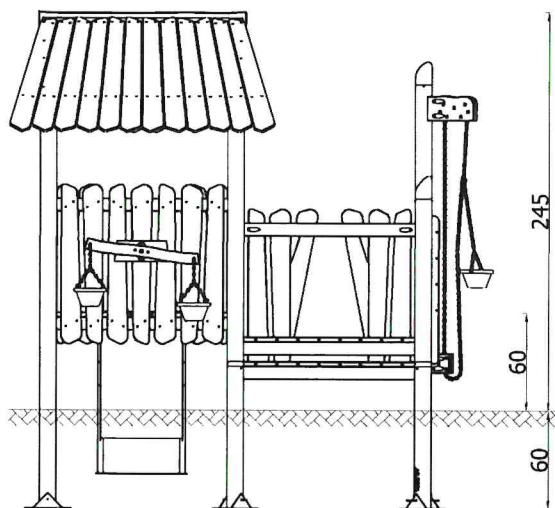
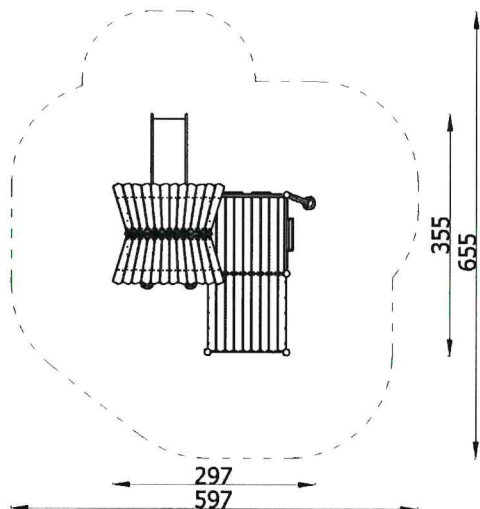
STAROSTWO POWIATOWE
w Ostrołęce



INFORMACJE

 Liczba użytkowników	12
Przedział wiekowy	1 - 7
Wymiary urządzenia [m]	3.55 x 2.97 x 2.45
Zgodność z normą	PN-EN 1176-1+A1:2024-03
Maksymalna wysokość upadku [m]	1
Powierzchnia strefy bezpieczeństwa [m ²]	30.5
Obwód strefy bezpieczeństwa [m]	21




Opis materiałowy:

- Słupy nośne okrągłe o średnicy 101,6mm ze stali nierdzewnej;
- Podesty, dachy i panele z desek z robinii akacjowej;
- Zjeżdżalnia ze stali nierdzewnej;
- Pojemnik do przesypywania piasku wykonany z bezpiecznej gumy ze stalową wkładką;
- Łańcuchy ze stali nierdzewnej;
- Elementy drewniane z robinii akacjowej;
- Wszystkie łączniki i okucia odporne na warunki atmosferyczne i promieniowanie UV;
- Posadowienie bezpośrednio w gruncie. Fundamentowanie zgodnie z instrukcją montażu;

Skład zestawu:

- 1 x podest kwadratowy o wymiarze 115x115 cm na wysokości 60 cm
- 1 x podest kwadratowy o wymiarze 115x115 cm na wysokości 45 cm
- 1 x podest kwadratowy o wymiarze 115x115 cm na wysokości 30 cm
- 1 x dach dwuspadowy z desek
- 1 x zjeżdżalnia 60 cm
- 1 x wciągarka do piasku
- 1 x zsyp do piasku
- 1 x waga
- 1 x zwężka z desek
- 1 x panel z desek z przejściem
- 2 x panel z desek

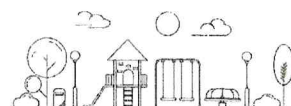
Opis serii:

Kolekcja ROBINIO to ekskluzywna seria urządzeń stworzonych z myślą o wymagających użytkownikach. Ciekawe, trudne do pokonania wejścia, urozmaicone ścianki wspinaczkowe, nieoczywiste przejścia pobudzają do działania, planowania ruchów i zaangażowania w forsowaniu kolejnych przeszkód. Masywne, stalowe słupy konstrukcyjne, piękne, a zarazem trwale drewno akacjowe o nietuzinkowym wyglądzie nadają kolekcji prestiżowego charakteru. Kolekcja ROBINIO zachęca do aktywności fizycznej i kreatywnego myślenia. To idealne rozwiązanie dla miejsc, które pragną oferować użytkownikom coś więcej niż standardową zabawę – doświadczenie pełne wyzwań i przygód.

STREFA BEZPIECZEŃSTWA

Symbol	Wysokość swobodnego upadku [m]	Pole powierzchni [m ²]	Obwód [m]
A	1	30.5	21
B			
C			

/izualizacja służy wyłącznie celom ilustracyjnym, rzeczywisty wygląd i kolory urządzeń mogą się różnić. Novum zastrzega sobie prawo do wprowadzania zmian konstrukcyjnych oraz kolorystycznych wynikających z potrzeby i chęci ciągłego doskonalania produktów.



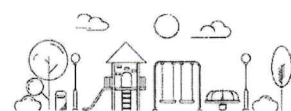
STAROSTWO POWIATOWE
w Ostrołęce

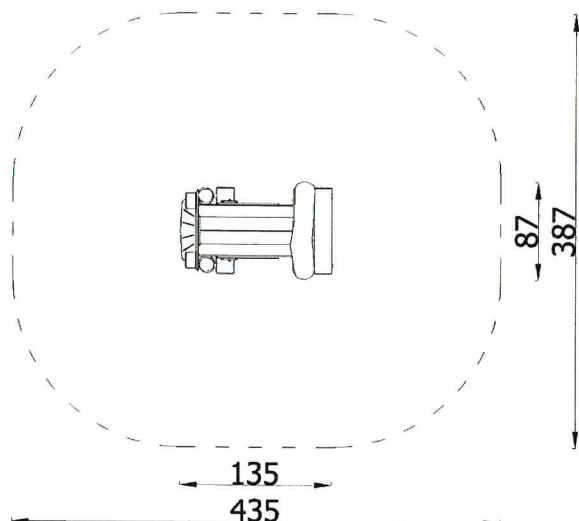


INFORMACJE	
Liczba użytkowników	4
Przedział wiekowy	1 - 6
Wymiary urządzenia [m]	1.35 x 0.87 x 1.34
Zgodność z normą	PN-EN 1176-1+A1:2024-03
Maksymalna wysokość upadku [m]	0.73
Powierzchnia strefy bezpieczeństwa [m ²]	15
Obwód strefy bezpieczeństwa [m]	14



Petkanie Ukrywanie Interakcja Zabawa




Opis materiałowy:

- Słupy nośne okrągłe o średnicy od 120mm do 160 mm z robinii akacjowej;
- Panele z wysokościennej polietylenu HDPE o grubości 15 mm;
- Wszystkie łączniki i okucia odporne na warunki atmosferyczne i promieniowanie UV;
- Posadowienie bezpośrednio w gruncie. Fundamentowanie zgodnie z instrukcją montażu;

Skład zestawu:

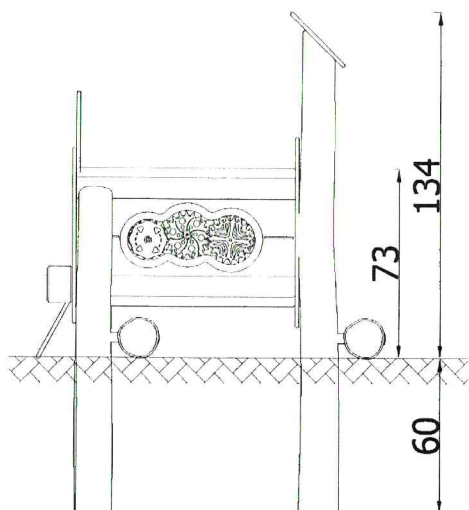
- 2 x panel manipulacyjny koła zębate
- 1 x tunel

Opis serii:

Miasteczko Robinio - Odkryj radość kreatywnej zabawy!

Nowa kolekcja Miasteczko Robinio przenosi dzieci do niezwykłego świata zabawy, gdzie mogą wcielić się w różne role i rozwijać swoją kreatywność oraz wyobraźnię. Nowością, która wzbogaca tę wyjątkową serię, jest imponujący Ratusz Robinio – centralny punkt miasteczka, oferujący mnóstwo atrakcji, zjeżdżalnie oraz przestrzeń do wspólnej zabawy i interakcji.

Miasteczko Robinio to idealne miejsce do nauki poprzez zabawę – rozwija umiejętności społeczne, wspiera kreatywność, a także uczy współpracy. Dzięki estetycznym, drewnianym konstrukcjom z naturalnych materiałów, każde dziecko może poczuć się częścią magicznego świata pełnego inspiracji i niezapomnianych przygód.


STREFA BEZPIECZEŃSTWA

Symbol	Wysokość swobodnego upadku [m]	Pole powierzchni [m ²]	Obwód [m]
A	0.73	15	14
B			
C			


Wizualizacja służy wyłącznie celom ilustracyjnym, rzeczywisty wygląd i kolory urządzeń mogą się różnić. Novum zastrzega sobie prawo do wprowadzania zmian konstrukcyjnych oraz kolorystycznych wynikających z potrzeby i chęci ciągłego doskonalenia produktów.



STAROSTWO POWIATOWE
w Ostrołęce



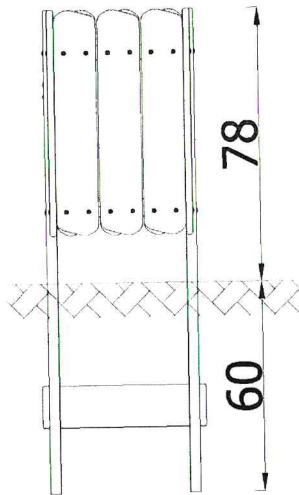
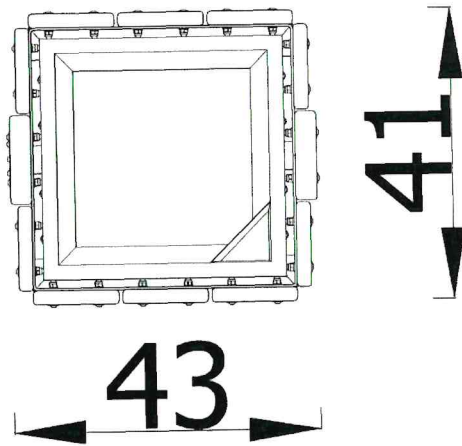
INFORMACJE

 Liczba użytkowników	-
Przedział wiekowy	-
Wymiary urządzenia [m]	0.43 x 0.41 x 0.78
Zgodność z normą	nie dotyczy
Maksymalna wysokość upadku [m]	0
Powierzchnia strefy bezpieczeństwa [m ²]	0
Obwód strefy bezpieczeństwa [m]	



Mała architektura




Opis materiałowy:

- Konstrukcja urządzenia wykonana z desek z robinii akacjowej;
- Elementy stalowe zabezpieczone antykorozyjnie poprzez cynkowanie i lakierowanie proszkowe;
- Wszystkie łączniki i okucia odporne na warunki atmosferyczne i promieniowanie UV;
- Posadowienie bezpośrednio w gruncie. Fundamentowanie zgodnie z instrukcją montażu;

Skład zestawu:

- 1 x kosz o pojemności 35L

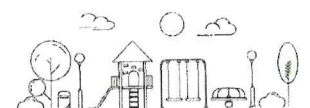
Opis serii:

Kolekcja ROBINIO to ekskluzywna seria urządzeń stworzonych z myślą o wymagających użytkownikach. Ciekawe, trudne do pokonania wejścia, urozmaicone ścianki wspinaczkowe, nieoczywiste przejścia pobudzają do działania, planowania ruchów i zaangażowania w forsowaniu kolejnych przeszkód. Masywne, stalowe słupy konstrukcyjne, piękne, a zarazem trwałe drewno akacjowe o nietuzinkowym wyglądzie nadają kolekcji prestiżowego charakteru. Kolekcja ROBINIO zachęca do aktywności fizycznej i kreatywnego myślenia. To idealne rozwiązanie dla miejsc, które pragną oferować użytkownikom coś więcej niż standardową zabawę – doświadczenie pełne wyzwań i przygód.

STREFA BEZPIECZEŃSTWA

Symbol	Wysokość swobodnego upadku [m]	Pole powierzchni [m ²]	Obwód [m]
A			
B			
C			

Wizualizacja służy wyłącznie celom ilustracyjnym, rzeczywisty wygląd i kolory urządzeń mogą się różnić. Novum zastrzega sobie prawo do wprowadzania zmian konstrukcyjnych oraz kolorystycznych wynikających z potrzeby i chęci ciągłego udoskonalania produktów.



STAROSTWO POWIATOWE
w Ostrołęce



INFORMACJE

Liczba użytkowników	3
Przedział wiekowy	-
Wymiary urządzenia [m]	1.8 x 0.56 x 0.77
Zgodność z normą	nie dotyczy
Maksymalna wysokość upadku [m]	0
Powierzchnia strefy bezpieczeństwa [m ²]	0
Obwód strefy bezpieczeństwa [m]	



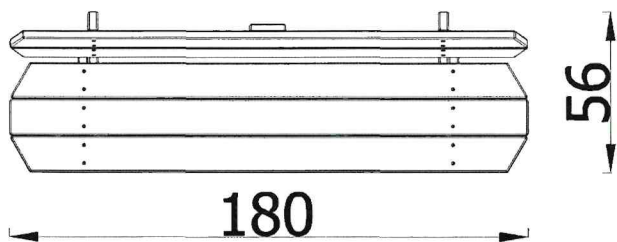
Odpozynek

Mala architektura



Opis materiałowy:

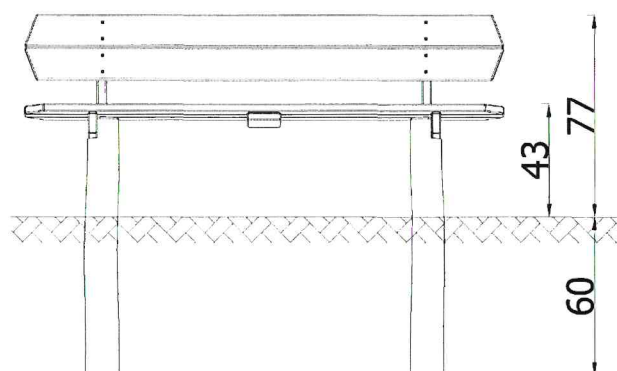
- Konstrukcja urządzenia wykonana z desek z robinii akacjowej;
- Wszystkie łączniki i okucia odporne na warunki atmosferyczne i promieniowanie UV;
- Posadowienie bezpośrednio w gruncie. Fundamentowanie zgodnie z instrukcją montażu;


Skład zestawu:

- 1 x ławka

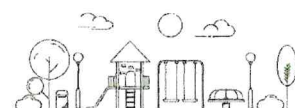
Opis serii:

Kolekcja ROBINIO to ekskluzywna seria urządzeń stworzonych z myślą o wymagających użytkownikach. Ciekawe, trudne do pokonania wejścia, urozmaicone ścianki wspinaczkowe, nieoczywiste przejścia pobudzają do działania, planowania ruchów i zaangażowania w forsowaniu kolejnych przeszkód. Masywne, stalowe słupy konstrukcyjne, piękne, a zarazem trwałe drewno akacjowe o nietuzinkowym wyglądzie nadają kolekcji prestiżowego charakteru. Kolekcja ROBINIO zachęca do aktywności fizycznej i kreatywnego myślenia. To idealne rozwiązanie dla miejsc, które pragną oferować użytkownikom coś więcej niż standardową zabawę – doświadczenie pełne wyzwań i przygód.


STREFA BEZPIECZEŃSTWA

Symbol	Wysokość swobodnego upadku [m]	Pole powierzchni [m ²]	Obwód [m]
A			
B			
C			

Wizualizacja służy wyłącznie celom ilustracyjnym, rzeczywisty wygląd i kolory urządzeń mogą się różnić. Novum zastrzega sobie prawo do wprowadzania zmian konstrukcyjnych oraz kolorystycznych wynikających z potrzeby i chęci ciągłego udoskonalania produktów.



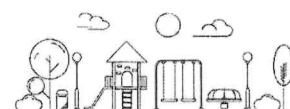


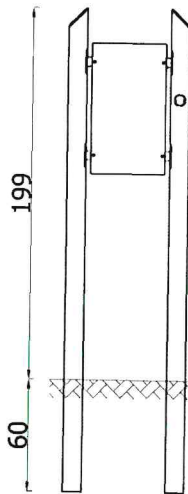
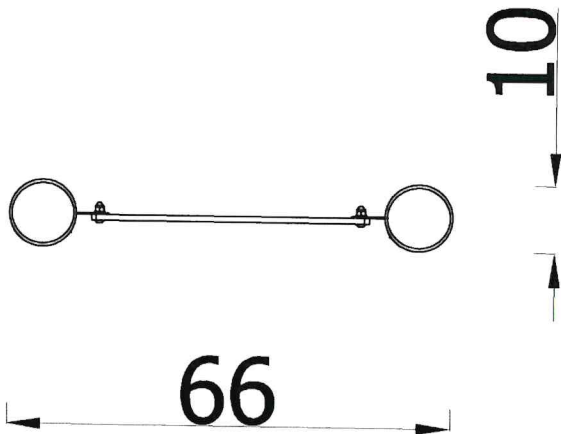
STAROSTWO POWIATOWE
w Ostrołęce

INFORMACJE	
Liczba użytkowników	-
Przedział wiekowy	-
Wymiary urządzenia [m]	0.66 x 0.1 x 1.99
Zgodność z normą	nie dotyczy
Maksymalna wysokość upadku [m]	0
Powierzchnia strefy bezpieczeństwa [m ²]	0
Obwód strefy bezpieczeństwa [m]	



Mała architektura




Opis materiałowy:

- Słupy nośne okrągłe o średnicy od 120mm do 160 mm z robinii akacjowej;
- Elementy dodatkowe ze stali nierdzewnej;
- Wszystkie łączniki i okucia odporne na warunki atmosferyczne i promieniowanie UV;
- Posadowienie bezpośrednio w gruncie. Fundamentowanie zgodnie z instrukcją montażu;

Skład zestawu:

- 1 x Tablica pionowa Robinio

Opis serii:

Kolekcja ROBINIO to ekskluzywna seria urządzeń stworzonych z myślą o wymagających użytkownikach. Ciekawe, trudne do pokonania wejścia, urozmaicone ścianki wspinaczkowe, nieoczywiste przejścia pobudzają do działania, planowania ruchów i zaangażowania w forsowaniu kolejnych przeszkód. Masywne, stalowe słupy konstrukcyjne, piękne, a zarazem trwale drewno akacjowe o nietuzinkowym wyglądzie nadają kolekcji prestiżowego charakteru. Kolekcja ROBINIO zachęca do aktywności fizycznej i kreatywnego myślenia. To idealne rozwiązanie dla miejsc, które pragną oferować użytkownikom coś więcej niż standardową zabawę – doświadczenie pełne wyzwań i przygód.

STREFA BEZPIECZEŃSTWA

Symbol	Wysokość swobodnego upadku [m]	Pole powierzchni [m ²]	Obwód [m]
A			
B			
C			

Vizualizacja służy wyłącznie celom ilustracyjnym, rzeczywisty wygląd i kolory urządzeń mogą się różnić. Novum zastrzega sobie prawo do wprowadzania zmian konstrukcyjnych oraz kolorystycznych wynikających z potrzeby i chęci ciągłego doskonalania produktów.



STAROSTWO POWIATOWE
w Ostrołęce



INFORMACJE	
Liczba użytkowników	4
Przedział wiekowy	1 - 6
Wymiary urządzenia [m]	1.59 x 1.45 x 1.75
Zgodność z normą	PN-EN 1176-1+A1:2024-03
Maksymalna wysokość upadku [m]	0.54
Powierzchnia strefy bezpieczeństwa [m ²]	18.5
Obwód strefy bezpieczeństwa [m]	15.5



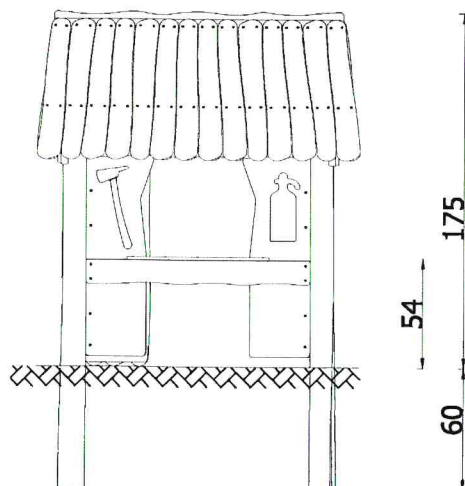
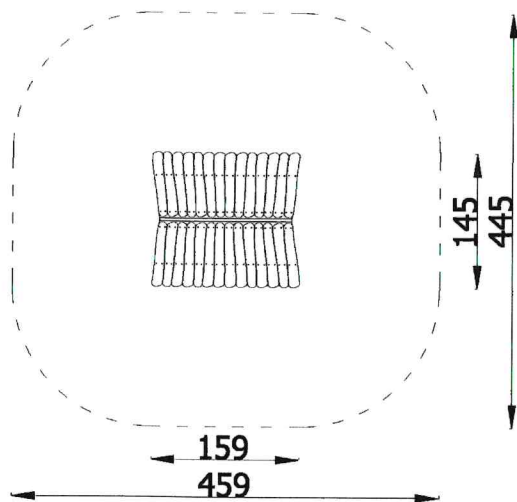
Ukrywanie

Zabawa

Odpoczynek

Meble architektura




Opis materiałowy:

- Słupy nośne okrągłe o średnicy od 120mm do 160 mm z robinii akacjowej;
- Panele z wysokościennej polietylenu HDPE o grubości 15 mm;
- Dach i panele z desek z robinii akacjowej;
- Wszystkie łączniki i okucia odporne na warunki atmosferyczne i promieniowanie UV;
- Posadowienie bezpośrednio w gruncie. Fundamentowanie zgodnie z instrukcją montażu;

Skład zestawu:

- 1 x dach
- 1 x lada
- 1 x ławeczka
- 1 x okienko z aplikacjami

Opis serii:

Miasteczko Robinio - Odkryj radość kreatywnej zabawy!

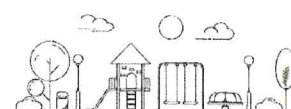
Nowa kolekcja Miasteczko Robinio przenosi dzieci do niezwykłego świata zabawy, gdzie mogą wcielić się w różne role i rozwijać swoją kreatywność oraz wyobraźnię. Nowością, która wzbogaca tę wyjątkową serię, jest imponujący Ratusz Robinio – centralny punkt miasteczka, oferujący mnóstwo atrakcji, zjeżdżalnie oraz przestrzenie do wspólnej zabawy i interakcji.

Miasteczko Robinio to idealne miejsce do nauki poprzez zabawę – rozwija umiejętności społeczne, wspiera kreatywność, a także uczy współpracy. Dzięki estetycznym, drewnianym konstrukcjom z naturalnych materiałów, każde dziecko może poczuć się częścią magicznego świata pełnego inspiracji i niezapomnianych przygód.

STREFA BEZPIECZEŃSTWA

Symbol	Wysokość swobodnego upadku [m]	Pole powierzchni [m ²]	Obwód [m]
A	0.54	18.5	15.5
B			
C			

Vizualizacja służyć wyłącznie celom ilustracyjnym, rzeczywisty wygląd i kolory urządzeń mogą się różnić. Novum zastrzega sobie prawo do wprowadzania zmian konstrukcyjnych oraz kolorystycznych wynikających z potrzeby i chęci ciągłego doskonalania produktów.



STAROSTWO POWIATOWE
w Ostrołęce



INFORMACJE	
Liczba użytkowników	4
Przedział wiekowy	1 - 6
Wymiary urządzenia [m]	1.39 x 1.62 x 1.66
Zgodność z normą	PN-EN 1176-1+A1:2024-03
Maksymalna wysokość upadku [m]	0.5
Powierzchnia strefy bezpieczeństwa [m ²]	17.96
Obwód strefy bezpieczeństwa [m]	15.27

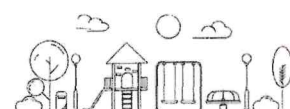


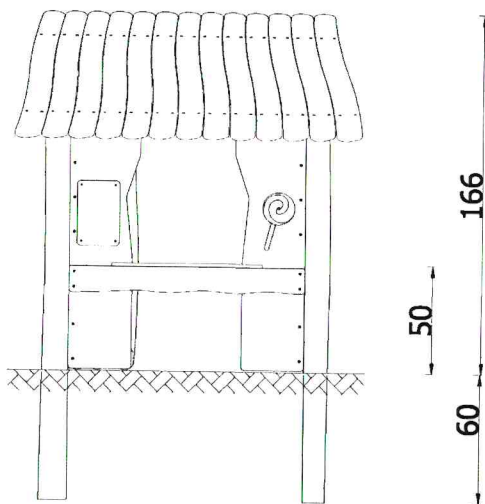
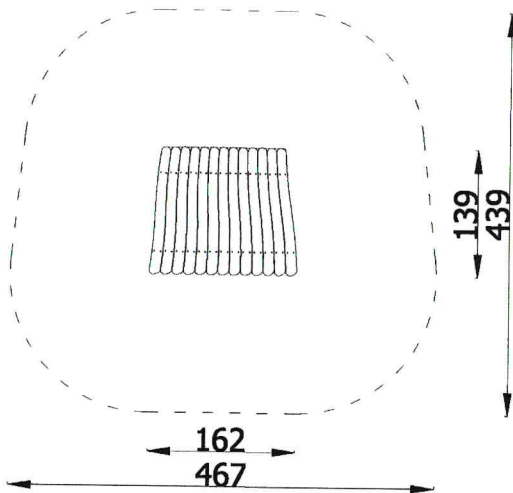
Ukrywanie

Zabawa

Odpoczynek

Mała architektura




Opis materiałowy:

- Słupy nośne okrągłe o średnicy od 120mm do 160 mm z robinii akacjowej;
- Panele z wysokościeniowego polietylenu HDPE o grubości 15 mm;
- Dach i panele z desek z robinii akacjowej;
- Wszystkie łączniki i okucia odporne na warunki atmosferyczne i promieniowanie UV;
- Posadowienie bezpośrednio w gruncie. Fundamentowanie zgodnie z instrukcją montażu;

Skład zestawu:

- 1 x dach
- 1 x lada
- 1 x ławeczka
- 1 x okienko z aplikacjami
- 1 x tablica do rysowania

Opis serii:

Miasteczko Robinio - Odkryj radość kreatywnej zabawy!

Nowa kolekcja Miasteczko Robinio przenosi dzieci do niezwykłego świata zabawy, gdzie mogą wcielić się w różne role i rozwijać swoją kreatywność oraz wyobraźnię. Nowością, która wzbogaca tę wyjątkową serię, jest imponujący Ratusz Robinio – centralny punkt miasteczka, oferujący mnóstwo atrakcji, zjeżdżalnie oraz przestrzenie do wspólnej zabawy i interakcji.

Miasteczko Robinio to idealne miejsce do nauki poprzez zabawę – rozwija umiejętności społeczne, wspiera kreatywność, a także uczy współpracy. Dzięki estetycznym, drewnianym konstrukcjom z naturalnych materiałów, każde dziecko może poczuć się częścią magicznego świata pełnego inspiracji i niezapomnianych przygód.

STREFA BEZPIECZEŃSTWA

Symbol	Wysokość swobodnego upadku [m]	Pole powierzchni [m ²]	Obwód [m]
A	0.5	17.96	15.27
B			
C			

Wizualizacja służy wyłącznie celom ilustracyjnym, rzeczywisty wygląd i kolory urządzeń mogą się różnić. Novum zastrzega sobie prawo do wprowadzania zmian konstrukcyjnych oraz kolorystycznych wynikających z potrzeby i chęci ciągłego doskonalania produktów.



STAROSTWO POWIATOWE
w Ostrołęce



INFORMACJE	
Liczba użytkowników	1
Przedział wiekowy	1 - 12
Wymiary urządzenia [m]	0.64 x 0.49 x 0.67
Zgodność z normą	PN-EN 1176-1+A1:2024-03
Maksymalna wysokość upadku [m]	0.6
Powierzchnia strefy bezpieczeństwa [m ²]	8.7
Obwód strefy bezpieczeństwa [m]	10.6

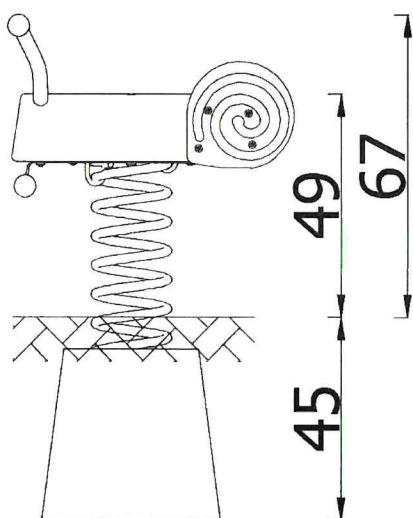
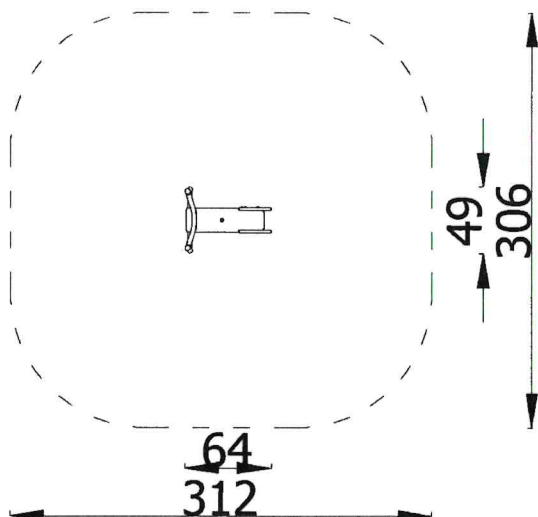


Bieganie



Zabawa





Opis materiałowy:

- Belka siedziska z robinii akacjowej;
- Panele z wysokościeniowego polietylenu HDPE o grubości 15 mm;
- Elementy dodatkowe ze stali nierdzewnej;
- Sprężyna ze stali ocynkowanej, malowana proszkowo;
- Polietylenowa wkładka do sprężyny zabezpieczająca zakleszczeniu;
- Wszystkie łączniki i okucia odporne na warunki atmosferyczne i promieniowanie UV;
- Zaślepki nitowane do słupów;
- Posadowienie bezpośrednio w gruncie;

Skład zestawu:

- 1 x sprężynowiec jednoosobowy
- 1 x kotwa betonowa

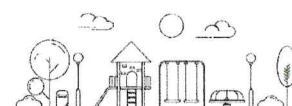
Opis serii:

Kolekcja ROBINIO to ekskluzywna seria urządzeń stworzonych z myślą o wymagających użytkownikach. Ciekawe, trudne do pokonania wejścia, urozmaicone ścianki wspinaczkowe, nieoczywiste przejścia pobudzają do działania, planowania ruchów i zaangażowania w forsowaniu kolejnych przeszkód. Masywne, stalowe słupy konstrukcyjne, piękne, a zarazem trwałe drewno akacjowe o nietuzinkowym wyglądzie nadają kolekcji prestiżowego charakteru. Kolekcja ROBINIO zachęca do aktywności fizycznej i kreatywnego myślenia. To idealne rozwiązanie dla miejsc, które pragną oferować użytkownikom coś więcej niż standardową zabawę – doświadczenie pełne wyzwań i przygód.

STREFA BEZPIECZEŃSTWA

Symbol	Wysokość swobodnego upadku [m]	Pole powierzchni [m ²]	Obwód [m]
A	0.6	8.7	10.6
B			
C			

Wizualizacja służy wyłącznie celom ilustracyjnym, rzeczywisty wygląd i kolory urządzeń mogą się różnić. Novum zastrzega sobie prawo do wprowadzania zmian konstrukcyjnych oraz kolorystycznych wynikających z potrzeby i chęci ciągłego udoskonalania produktów.



STAROSTWO POWIATOWE
w Ostrołęce



INFORMACJE

Liczba użytkowników	1
Przedział wiekowy	1 - 12
Wymiary urządzenia [m]	0.72 x 0.21 x 0.69
Zgodność z normą	PN-EN 1176-1+A1:2024-03
Maksymalna wysokość upadku [m]	0.6
Powierzchnia strefy bezpieczeństwa [m ²]	8
Obwód strefy bezpieczeństwa [m]	10.5

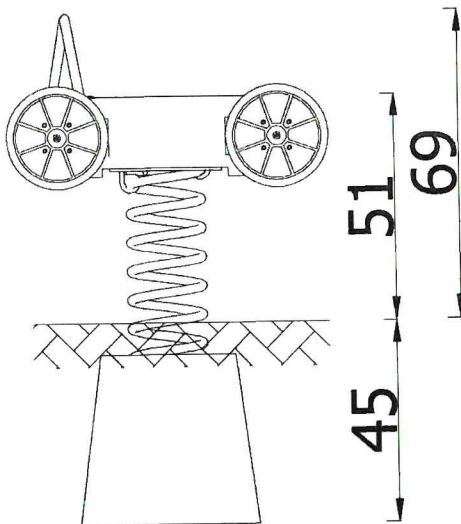
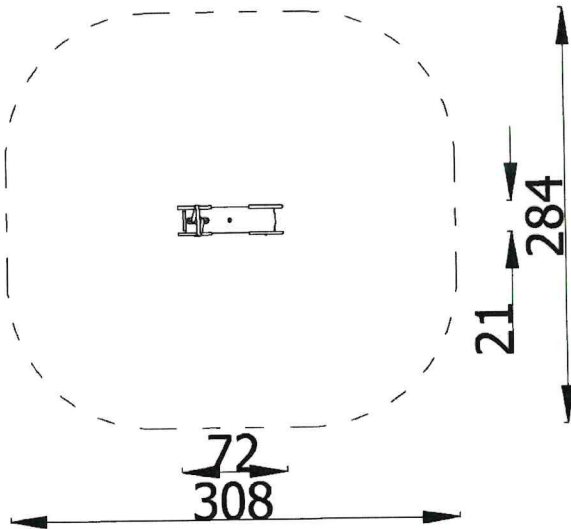


Bujanie



Zabawa





Opis materiałowy:

- Belka siedziska z robinii akacjowej;
- Panele z wysokościeniowego polietylenu HDPE o grubości 15 mm;
- Elementy dodatkowe ze stali nierdzewnej;
- Sprężyna ze stali ocynkowanej, malowana proszkowo;
- Polietylenowa wkładka do sprężyny zabezpieczająca zakleszczeniu;
- Wszystkie łączniki i okucia odporne na warunki atmosferyczne i promieniowanie UV;
- Zaślepki nitowane do słupów;
- Posadowienie bezpośrednio w gruncie;

Skład zestawu:

- 1 x sprężynowiec jednoosobowy
- 1 x kotwa betonowa

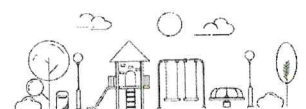
Opis serii:

Kolekcja ROBINIO to ekskluzywna seria urządzeń stworzonych z myślą o wymagających użytkownikach. Ciekawe, trudne do pokonania wejścia, urozmaicone ścianki wspinaczkowe, nieoczywiste przejścia pobudzają do działania, planowania ruchów i zaangażowania w forsowaniu kolejnych przeszkód. Masywne, stalowe słupy konstrukcyjne, piękne, a zarazem trwałe drewno akacjowe o nietuzinkowym wyglądzie nadają kolekcji prestiżowego charakteru. Kolekcja ROBINIO zachęca do aktywności fizycznej i kreatywnego myślenia. To idealne rozwiązanie dla miejsc, które pragną oferować użytkownikom coś więcej niż standardową zabawę – doświadczenie pełne wyzwań i przygód.

STREFA BEZPIECZEŃSTWA

Symbol	Wysokość swobodnego upadku [m]	Pole powierzchni [m ²]	Obwód [m]
A	0.6	8	10.5
B			
C			

Wizualizacja służy wyłącznie celom ilustracyjnym, rzeczywisty wygląd i kolory urządzeń mogą się różnić. Novum zastrzega sobie prawo do wprowadzania zmian konstrukcyjnych oraz kolorystycznych wynikających z potrzeby i chęci ciągłego udoskonalania produktów.





INFORMACJE

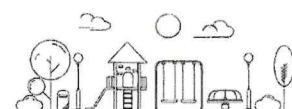
Liczba użytkowników	1
Przedział wiekowy	1 - 6
Wymiary urządzenia [m]	1.75 x 0.3 x 1.6
Zgodność z normą	PN-EN 1176-1+A1:2024-03
Maksymalna wysokość upadku [m]	0.94
Powierzchnia strefy bezpieczeństwa [m ²]	11.5
Obwód strefy bezpieczeństwa [m]	16.5



Huśtanie



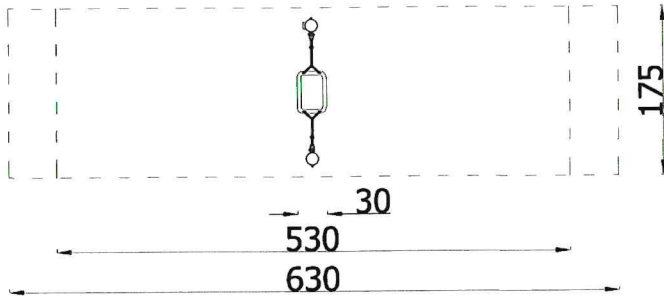
Zabawa





Huśtawka Robinio na słupach, zawiesie koszyk 31287

STAROSTWO POWIATOWE
w Ostrołęce



Opis materiałowy:

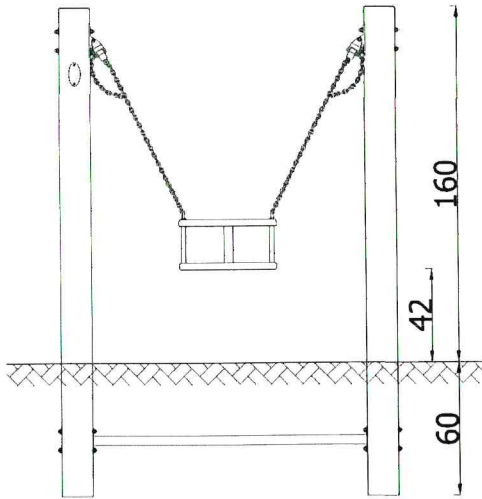
- Słupy nośne okrągłe o średnicy od 120mm do 160 mm z robinii akacjowej;
- Belka kwadratowa o przekroju 70x70mm ze stali nierdzewnej;
- Wszystkie łączniki i okucia odporne na warunki atmosferyczne i promieniowanie UV, ze stali nierdzewnej;
- Posadowienie bezpośrednio w gruncie. Fundamentowanie zgodnie z instrukcją montażu;

Skład zestawu:

- 1 x huśtawka
- 1 x zawiesie koszyk

Opis serii:

Kolekcja ROBINIO to ekskluzywna seria urządzeń stworzonych z myślą o wymagających użytkowników. Ciekawe, trudne do pokonania wejścia, urozmaicone ścianki wspinaczkowe, nieoczywiste przejścia pobudzają do działania, planowania ruchów i zaangażowania w forsowaniu kolejnych przeszkód. Masywne, stalowe słupy konstrukcyjne, piękne, a zarazem trwałe drewno akacjowe o nietuzinkowym wyglądzie nadają kolekcji prestiżowego charakteru. Kolekcja ROBINIO zachęca do aktywności fizycznej i kreatywnego myślenia. To idealne rozwiązanie dla miejsc, które pragną oferować użytkownikom coś więcej niż standardową zabawę – doświadczenie pełne wyzwań i przygód.



STREFA BEZPIECZEŃSTWA

Symbol	Wysokość swobodnego upadku [m]	Pole powierzchni [m ²]	Obwód [m]
A	0.94	11.5	16.5
B			
C			

Wizualizacja służy wyłącznie celom ilustracyjnym, rzeczywisty wygląd i kolory urządzeń mogą się różnić. Novum zastrzega sobie prawo do wprowadzania zmian konstrukcyjnych oraz kolorystycznych wynikających z potrzeby i chęci ciągłego doskonalania produktów.

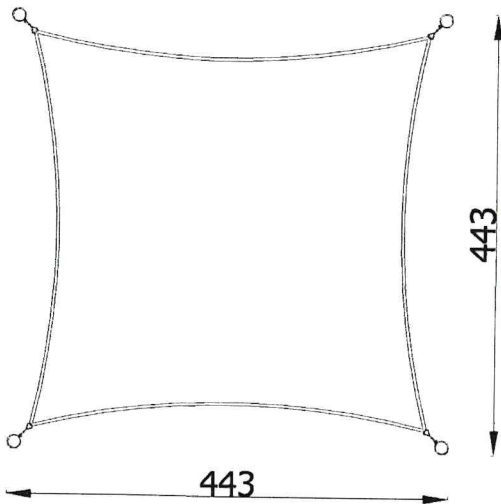


STAROSTWO POWIATOWE
w Ostrołęce



INFORMACJE	
Liczba użytkowników	
Przedział wiekowy	-
Wymiary urządzenia [m]	4.43 x 4.43 x 2.5
Zgodność z normą	nie dotyczy
Maksymalna wysokość upadku [m]	0
Powierzchnia strefy bezpieczeństwa [m ²]	0
Obwód strefy bezpieczeństwa [m]	





Opis materiałowy:

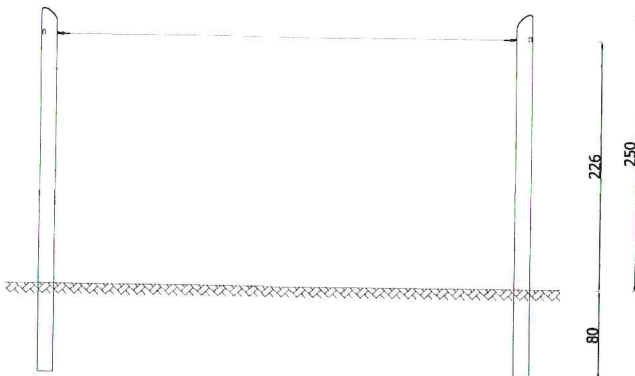
- Belki o średnicy od 120mm do 160 mm z robinii akacjowej;
- Zadaszenie wykonane z tkaniny Cortina;
- Wszystkie łączniki i okucia odporne na warunki atmosferyczne i promieniowanie UV;
- Posadowienie bezpośrednio w gruncie. Fundamentowanie zgodnie z instrukcją montażu;

Skład zestawu:

- 1 x zadaszenie

Opis serii:

Elementy małej architektury znajdujące się w naszej ofercie charakteryzują się nie tylko trwałością i funkcjonalnością, ale również nowoczesnym designem, który doskonale komponuje się z różnorodnymi aranżacjami miejskimi. Są one doskonałym uzupełnieniem każdej inwestycji, nadając przestrzeniom publicznym spójny i przemyślany charakter.



STREFA BEZPIECZEŃSTWA

Symbol	Wysokość swobodnego upadku [m]	Pole powierzchni [m ²]	Obwód [m]
A			
B			
C			


Wizualizacja służy wyłącznie celom ilustracyjnym, rzeczywisty wygląd i kolory urządzeń mogą się różnić. Novum zastrzega sobie prawo do wprowadzania zmian konstrukcyjnych oraz kolorystycznych wynikających z potrzeby i chęci ciągłego doskonalania produktów.



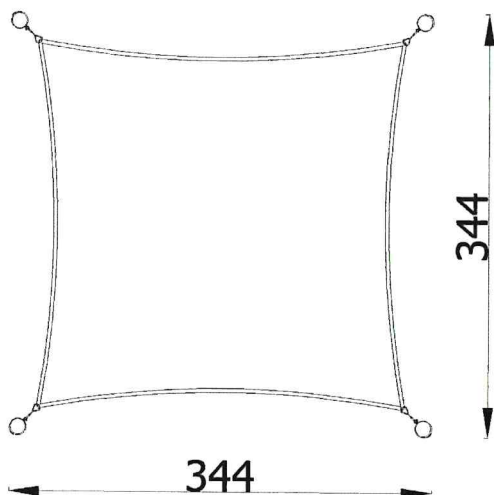
STAROSTWO POWIATOWE
w Ostrołęce



INFORMACJE

 Liczba użytkowników	
Przedział wiekowy	-
Wymiary urządzenia [m]	3.44 x 3.44 x 2.5
Zgodność z normą	nie dotyczy
Maksymalna wysokość upadku [m]	0
Powierzchnia strefy bezpieczeństwa [m ²]	0
Obwód strefy bezpieczeństwa [m]	




Opis materiałowy:

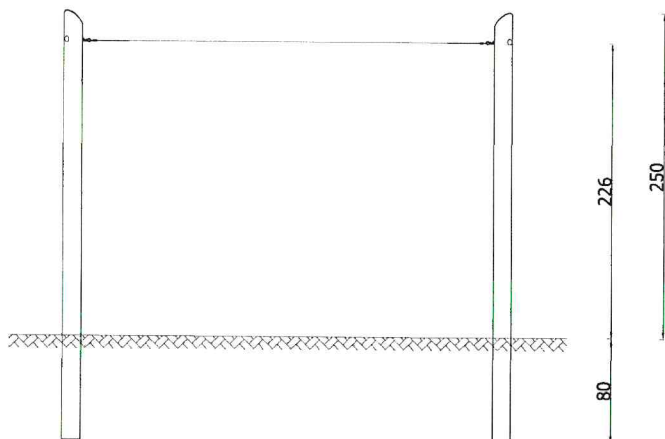
- Belki o średnicy od 120mm do 160 mm z robinii akacjowej;
- Zadaszenie wykonane z tkaniny Cortina;
- Wszystkie łączniki i okucia odporne na warunki atmosferyczne i promieniowanie UV;
- Posadowienie bezpośrednio w gruncie. Fundamentowanie zgodnie z instrukcją montażu;

Skład zestawu:

- 1 x zadaszenie

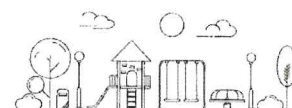
Opis serii:

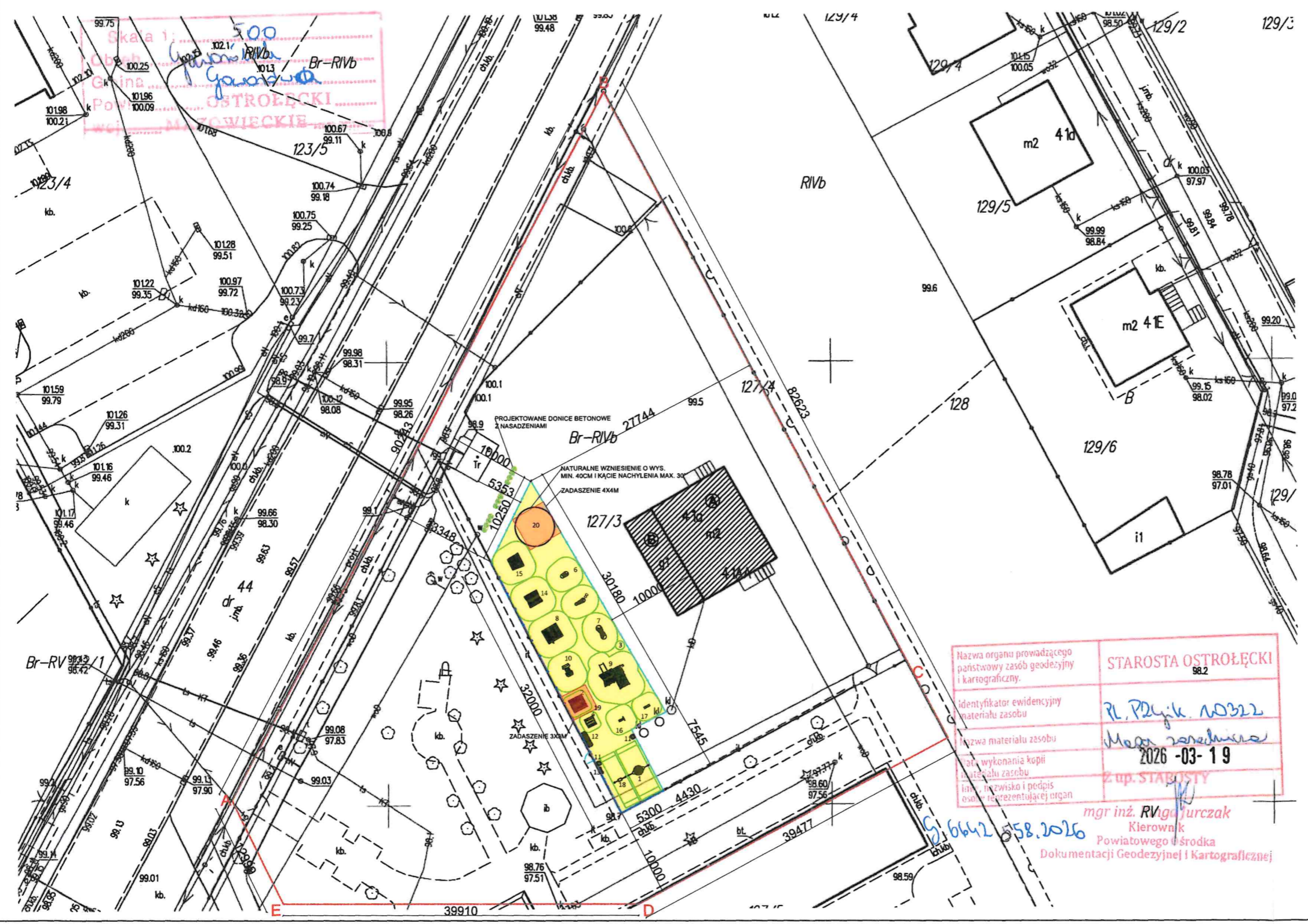
Elementy małej architektury znajdujące się w naszej ofercie charakteryzują się nie tylko trwałością i funkcjonalnością, ale również nowoczesnym designem, który doskonale komponuje się z różnorodnymi aranżacjami miejskimi. Są one doskonałym uzupełnieniem każdej inwestycji, nadając przestrzeniom publicznym spójny i przemyślany charakter.


STREFA BEZPIECZEŃSTWA

Symbol	Wysokość swobodnego upadku [m]	Pole powierzchni [m ²]	Obwód [m]
A			
B			
C			

Wizualizacja służy wyłącznie celom ilustracyjnym, rzeczywisty wygląd i kolory urządzeń mogą się różnić. Novum zastrzega sobie prawo do wprowadzania zmian konstrukcyjnych oraz kolorystycznych wynikających z potrzeby i chęci ciągłego doskonalania produktów.





- LEGENDA**
- OBSZAR OPRACOWANIA
 - ISTNIEJĄCY BUDYNEK MIESZKALNY
 - ISTNIEJĄCY BUDYNEK GOSPODARCZY
 - PROJEKTOWANE OGRODZENIE
 - ISTNIEJĄCE OGRODZENIE
 - STREFA OCHRONNA URZĄDZEŃ PROJEKTOWANYCH
 - PROJEKTOWANA NAWIERZCHNIA Z PIASKU WIŚLANEGO OKOŁO 285,0M²
 - PROJEKTOWANE ZADASZENIE 4X4M ORAZ 3X3M Z TKANINY MOCOWANEJ DO DREWNIANYCH SŁUPÓW NP. ZADASZENIE ROBINIO

- URZĄDZENIA PROJEKTOWANE:**
- 1 - HUŚTAWKA ROBINIO NA SŁUPACH, ZAWIESIE BOCIANIE GNIAZDO
 - 2 - ŁAWKOSTÓŁ DUŻY TERRA
 - 3 - DOMEK WIKLINOWY DUŻY
 - 4 - TABLICA DO RYSOWANIA Z SIEDZISKIEM TERRA
 - 5 - KSYLOFON
 - 6 - KSYLOFON ECHO PIANO
 - 7 - MARIMBA
 - 8 - DOMEK TERRA DO WYPOCZYNKU I NAUKI
 - 9 - ROBINIO - ZESTAW 301
 - 10 - LOKOMOTYWA ROBINIO
 - 11 - KOSZ NA ŚMIECI ROBINIO
 - 12 - ŁAWKA Z OPARCIEM ROBINIO
 - 13 - TABLICA INFORMACYJNA II ROBINIO
 - 14 - DOMEK STRAŻ ROBINIO
 - 15 - DOMEK CUKINIA ROBINIO
 - 16 - ROBINIO - ŚLIKAK NA PODSTAWIE BETONOWEJ
 - 17 - ROBINIO - AUTO NA PODSTAWIE BETONOWEJ
 - 18 - HUŚTAWKA ROBINIO NA SŁUPACH, ZAWIESIE KOSZYK
 - 19 - ZADASZENIE 3 x 3 NA SŁUPACH DREWNIANYCH
 - 20 - ZADASZENIE 4 x 4 NA SŁUPACH DREWNIANYCH

UWAGA:
WOKOŁ. PLACU ZABAW WYKONAĆ OBRZEŻE POLIURETANOWE

Nazwa organu prowadzącego państwowy zasób geodezyjny i kartograficzny.	STAROSTA OSTROŁĘCKI 98.2
Identyfikator ewidencyjny materiału zasobu	R. Półnik 10322
Nazwa materiału zasobu	Materiał zasobu
Data wykonania kopii materiału zasobu	2026-03-19
Imię, nazwisko i podpis osoby reprezentującej organ	z up. STABISTY
mgr inż. RVigor Jurczak Kierownik Powiatowego Wśrodka Dokumentacji Geodezyjnej i Kartograficznej	

BP BEST-PLAN Magdalena Wisła 07-402 Leśna, Gibalka 11 tel. 501-999-294	
nazwa obiektu	skala
BUDOWA OBIEKTU MAŁEJ ARCHITEKTURY W RAMACH ZADANIA "AKTYWNY PLAC ZABAW W ŻŁOBKU SAMORZĄDOWYM W GOWOROWIE"	1:500
temat	rys. nr
PROJEKT ZAGOSPODAROWANIA PLACU ZABAW	
adres budowy	rys. nr
GOWORÓWEK	
inwestor	PZT-1
część działek nr ewid. 127/3	
GMINA GOWOROWO	
GOWORÓWEK, ul. Ostrołęcka 21, 07-440 Goworowo	
projektant	
tech. bud. Artur Sławomir Zmudziński upr. nr 31/94/Os	
OSTROŁĘKA, 10 kwietnia 2026 r.	

